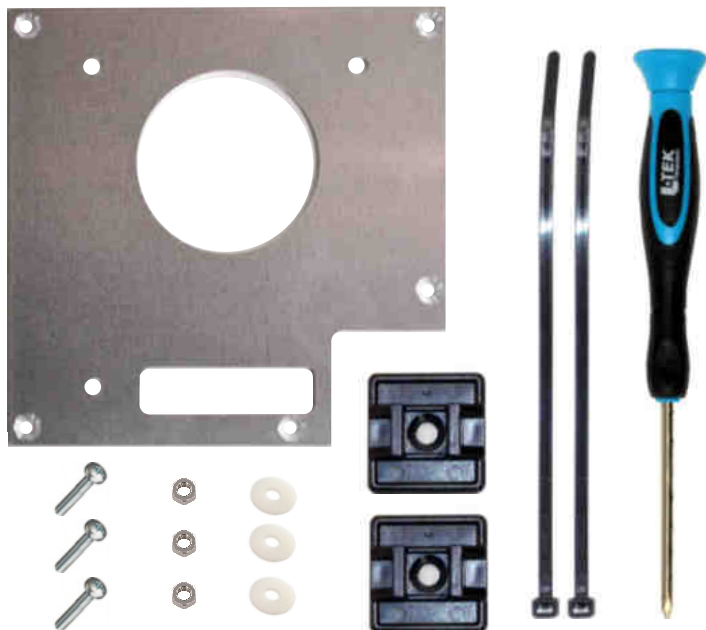


# Einbau Kit SIEDLE

## Umbau des SIEDLE Türsprechmoduls TLM611 in ein a/b Türsprechmodul mit TAB4pro



### Lieferumfang:

- 1 x Adapterplatte  
SIEDLE 96 x 96 x 2mm
- 3 x Mutter M3
- 3 x Schraube M3x14mm
- 3 x Beilagscheibe aus Kunststoff
- 2 x Kabelbinder mit Klebepad
- 1 x L-TEK Schraubendreher  
Kreuzschlitz

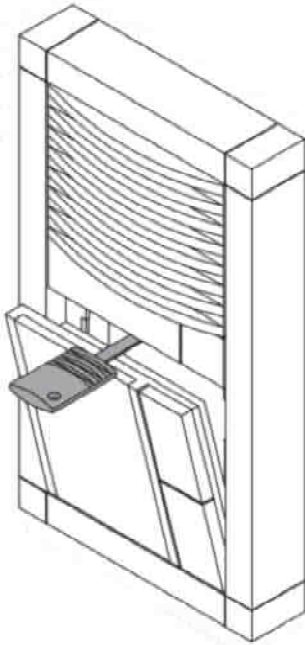
## Einbau

Mit dem Einbau Kit SIEDLE wird aus einem Türsprechmodul SIEDLE TLM611 ein a/b Türsprechmodul mit TAB4pro.

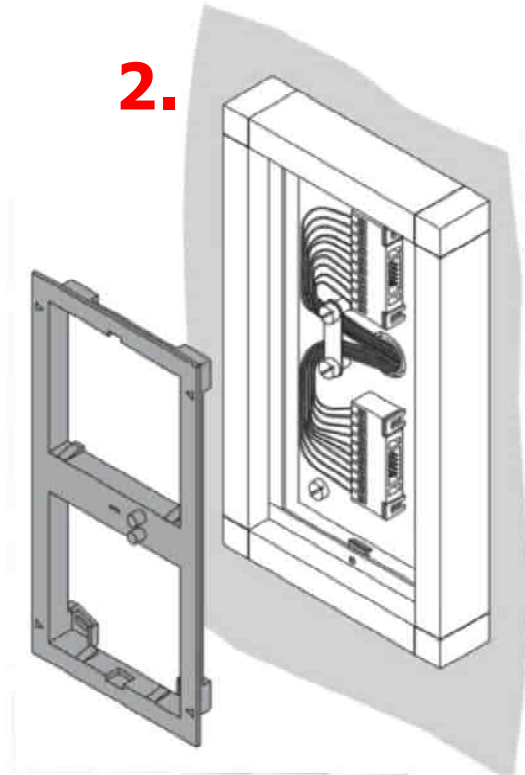
**Hinweis: Durch den Umbau werden Änderungen am TLM611 Gehäuse sowie am SIEDLE Trägerrahmen MR611 vorgenommen. Bei einem Rückbau auf die SIEDLE Türsprechanlage müssen diese beiden Teile erneuert werden.**

1. Das SIEDLE Türsprechmodul TLM611 und das darunterliegende Tastenmodul TM611 entriegeln und aus der Türstation herausnehmen.
2. Den Modulträgerrahmen MR611 und den Kombirahmen KR611 herausnehmen.
3. Von der Hausinstallation zum Unterputzgehäuse ein geeignetes Kabel verlegen z. B. J-Y(ST)Y 4x2x0,6mm<sup>2</sup>. Mit Kabelbinder befestigen.
4. Auf der Rückseite des Türsprechmoduls TLM611 die 5 Schrauben lösen und die SIEDLE Elektronik entfernen.
5. An dem Sprechgitter des TLM611 die hervorstehenden Teile mit einem Seitenschneider abtrennen.
6. Auf der SIEDLE Adapterplatte aus dem Einbau Kit das Türsprechmodul TAB4pro befestigen (Schrauben 3 x M3x14mm, 3 x Beilagscheibe Kunststoff, 3 x Mutter M3)
7. Die Adapterplatte mit Türsprechmodul TAB4pro mit den 5 Schrauben des TLM611 an dem Sprechgitter des TLM611 anschrauben. Das a/b Türsprechmodul für die SIEDLE Türstation ist damit fertiggestellt.
8. Den Modulträgerrahmen bearbeiten. Sämtliche Rastnasen sind am Einbauplatz des Türsprechmoduls zu entfernen. Es ergibt sich ein liches Einbaumaß von 79 x 80mm. Den schwarzen Auswerfer abschneiden. Danach den Modulträgerrahmen mit Kombirahmen wieder einbauen.
9. Das Türsprechmodul vor der Türstation auf einer geeigneten Ablage positionieren und anschliessen. Auch das Tastenmodul und den Türöffner anschliessen. Danach eine Probeverbindung aufbauen und die Programmierung prüfen.
10. Wenn alles läuft kann das Tastenmodul eingerastet werden. Das Türsprechmodul wird einfach nur eingesteckt und hält so schon von alleine.
11. Damit das Türsprechmodul nicht entfernt werden kann, sind vor dem Einschleiben auf beiden Seiten Klebepunkte am besten mit transparentem Silikon anzubringen, so dass das Türsprechmodul am Kombirahmen angeklebt wird. Sollte das Türsprechmodul zu Servicezwecken entnommen werden müssen, können die Klebepunkte mit einem Cuttermesser durchtrennt werden.

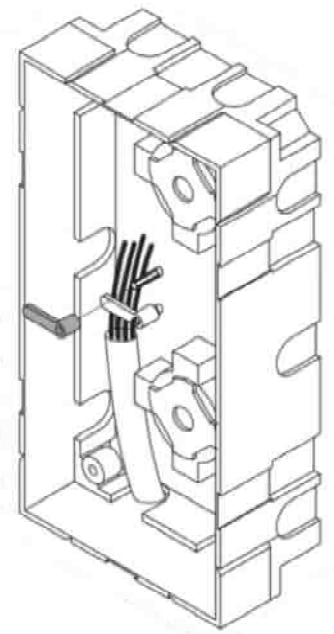
1.



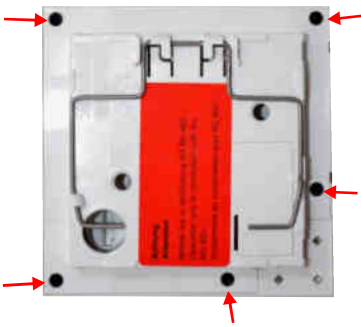
2.



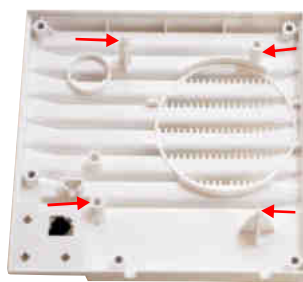
3.



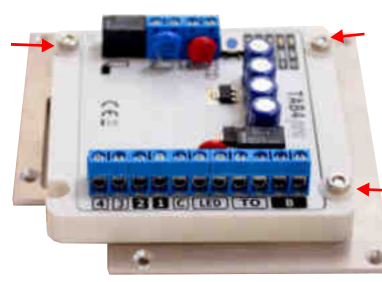
4.



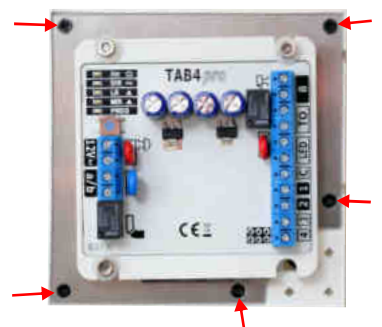
5.



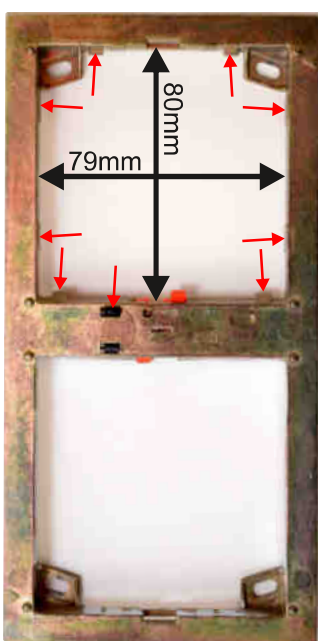
6.



7.



8.



9. - 11.

