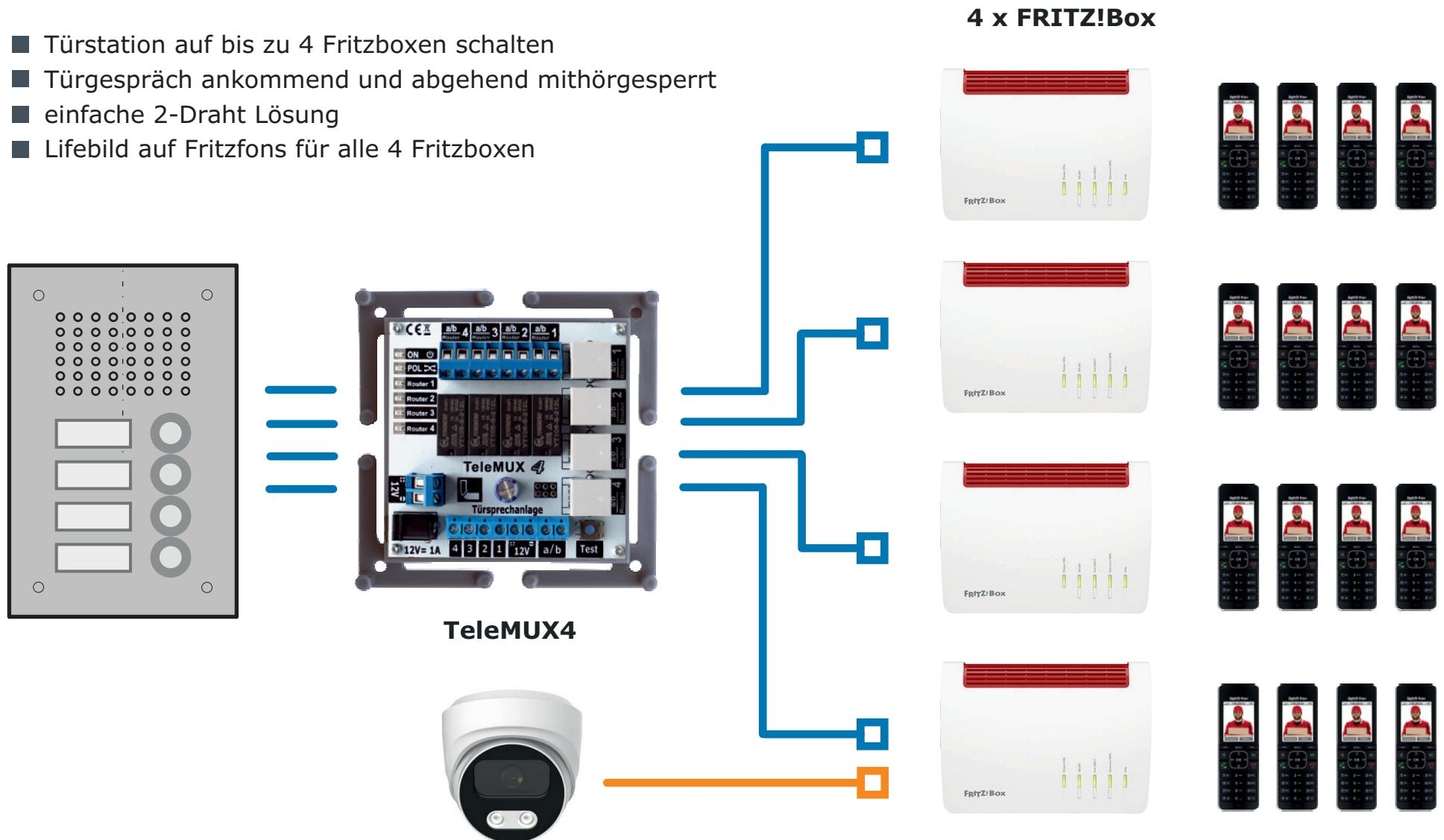


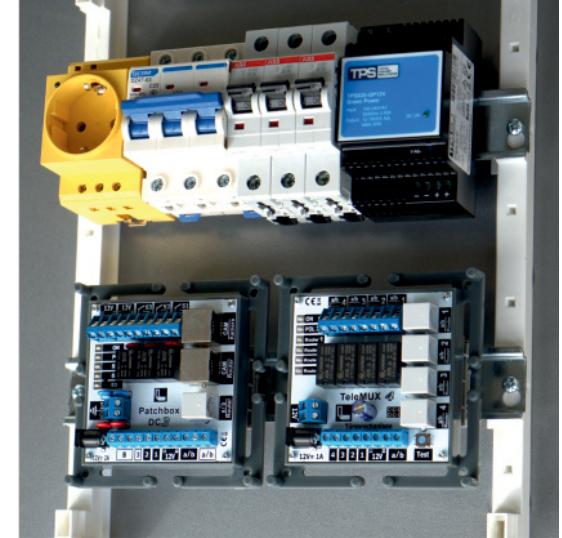
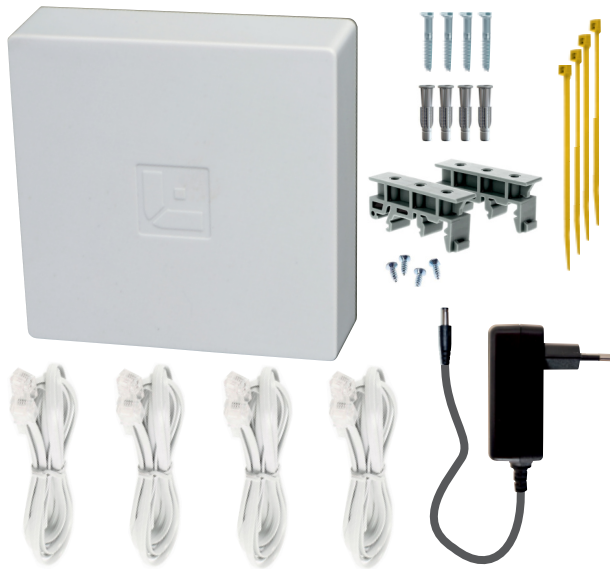
TeleMUX4

- Türstation auf bis zu 4 Fritzboxen schalten
- Türgespräch ankommend und abgehend mithörgesperrt
- einfache 2-Draht Lösung
- Lifebild auf Fritzfons für alle 4 Fritzboxen

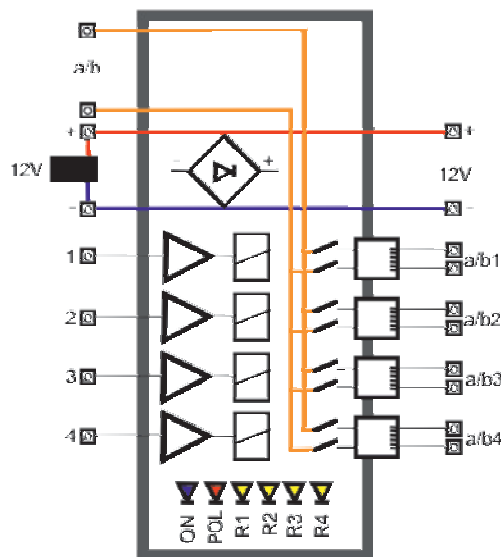


4 x FRITZ!Box

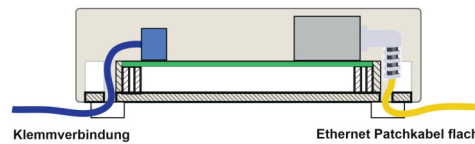
TeleMUX4



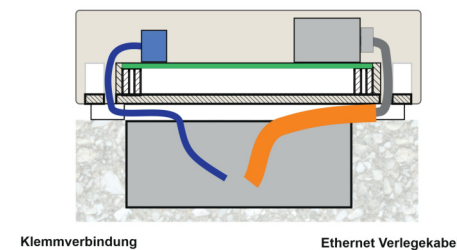
Blockschaltbild TeleMUX4



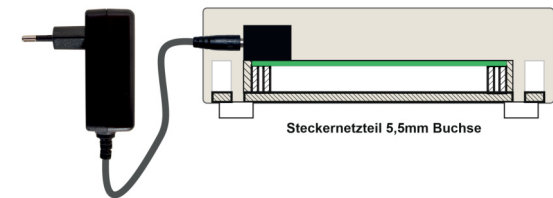
Wandmontage / DIN-Schienenmontage



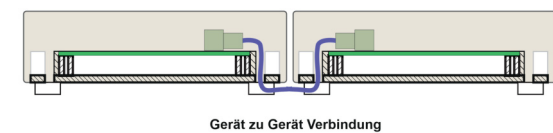
Wandmontage mit Verteilerdose



Netzteil anschließen



Zwei Geräte koppeln

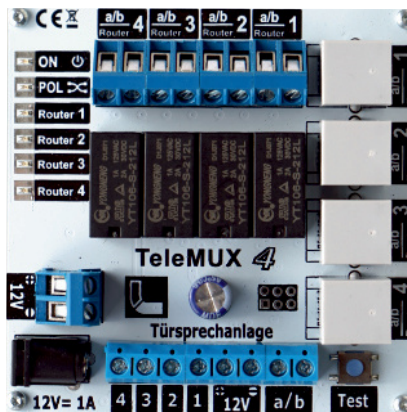


TeleMUX4

Anschlüsse der a/b Leitungen
zur Fritzbox 1- 4

LED- Kontroll
Display

Anschluß des
Netzteils mit
Buchse oder
mit Klemme



Anschlüsse zum Türsprechmodul
a/b Anschluss, Versorgungsspannung 12VDC
Klingelsignalanschlüsse 1 - 4

Anschlüsse der
a/b Leitungen
alternativ mit
RJ11 Kabel

Das LED Kontroll-Display

Das LED-Display dient zur Anzeige des Betriebszustands.



LED-ON blinkt

Der TeleMUX befindet sich in Betriebsbereitschaft.

LED ON leuchtet durchgehend

Der TeleMUX ist aktiv. Eine Sprechverbindung zu einer der Fritzboxen ist geschaltet: Sprechbetrieb!

LED POL leuchtet

Die Spannungsversorgung 12V ist verpolt angeklemt. Der TeleMUX und das Türsprechmodul sind verpolungssicher. Andere Bauteile wie LED Module oder Kameras können Schaden nehmen. Daher Polung beachten!

LED Router 1-4 leuchtet durchgehend und zeigt an zu welcher Fritzbox die Verbindung geschaltet ist. In diesem Betriebszustand leuchtet auch die LED ON durchgehend.

LED Router 1-4 blinkt im Takt des Anrufes. Während einer bestehenden Sprechverbindung versucht ein zweiter Teilnehmer die Türstation anzurufen. Sein Verbindungswunsch wird automatisch durchgeschaltet, jedoch erst wenn die bestehende Verbindung beendet wurde (Mithörsperre).

Funktion: Anruf von der Türstation

- Drücken des Klingeltaster löst den Anruf an die Haustelefone der betreffenden Fritzbox aus.
- Erneutes Drücken des gleichen Klingeltasters bewirkt keinen neuen Ruf.
- Jedoch drücken eines anderen Klingeltaster unterbricht den ersten Ruf und ruft das neue Ziel also in diesem Fall eine andere Fritzbox.
- Während der Besucher das Türgespräch aufbaut kann ein Teilnehmer von innen nicht nach draussen rufen. Der Besucher hat Vorrang.

Funktion: Anruf von Innen

- Der Anruf von Innen stellt die Verbindung zur Türstation her.
- Besteht eine solche Verbindung von innen nach draussen, so kann ein Besucher diese Verbindung durch Drücken eines Klingeltaster **nicht** beenden. Erst wenn die Verbindung innen beendet wurde kann ein neuer Türruf von draußen aufgebaut werden.
- Ein weiterer Anrufer von innen kann sich nicht Aufschalten (Mithörsperre) Sein Ruf wird erkannt und durch Blinken der betreffenden LED Router 1-4 angezeigt. Dieser Anruf wird zur Türstation automatisch durchgeschaltet, sobald eine bereits bestehende Verbindung (ankommend oder abgehend, LED Router 1-4 leuchtet durchgehend) beendet wird (Auflegen des Hörers oder Zeitüberschreitung).

TeleMUX4

Übersichts- und Anschlußpläne

Anschlußpläne Zweifamilienhaus ohne Kamera

1 - Türsprechanlage für ein Zweifamilienhaus	7-8
2 - Türsprechanlage für ein Zweifamilienhaus mit Einliegerwohnung	8-9
3 - Türsprechanlage für ein Zweifamilienhaus mit Türglocken und Türöffnertastern	10-11

Anschlußpläne Drei- und Vierfamilienhäuser ohne Kamera

4 - Türsprechanlage für ein Dreifamilienhaus	12-13
5 - Türsprechanlage für ein Vierfamilienhaus	14-15

TeleMUX4

Übersichts- und Anschlußpläne am Beispiel Fritzbox

Anschlußpläne mit Video

Einführung Dyn DNS	16-17
6 - Video-Türsprechanlage für ein Zweifamilienhaus	18-19
7 - Video-Türsprechanlage für ein Vierfamilienhaus	20-21
Diagnose & Fehlersuche	22-24

Türsprechanlage für ein Zweifamilienhaus

gemeinsamer Zugang und Türöffner

Funktionen:

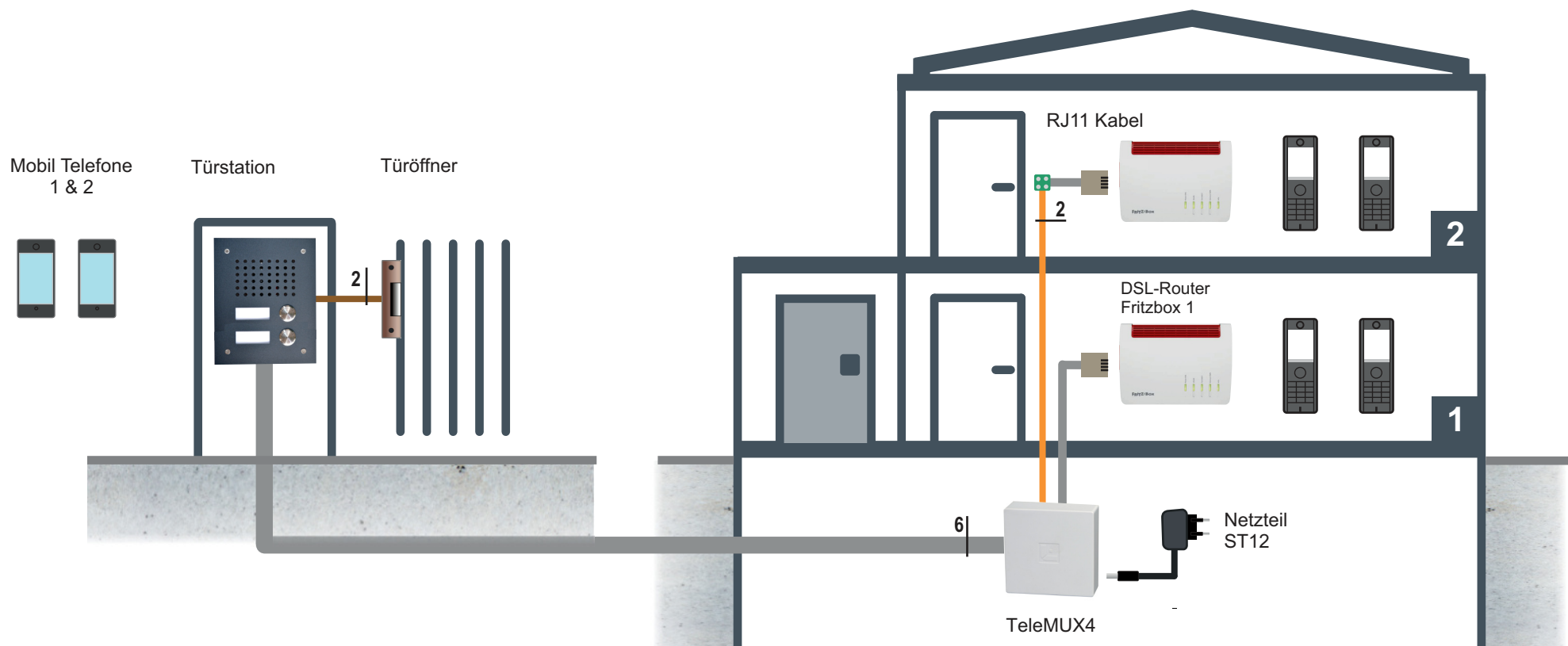
- Türsprechen und Türöffnen abgehend mit allen Telefonen
- Türruf für die Klingeltaster kann beliebigen Telefonen der jeweiligen Fritzbox zugewiesen werden
- Türrufumleitung auf Mobiltelefon auf Zeit, dauerhaft EIN oder automatisch für jede Fritzbox getrennt
- Türöffnen auch von außen mit Smartphones

Diese einfache Variante ermöglicht über eine 6-adrige Anschlußleitung neben dem Türgespräch das Öffnen der Tür mit beiden Fritzboxen.

Als Türglocke dienen die Telefone.

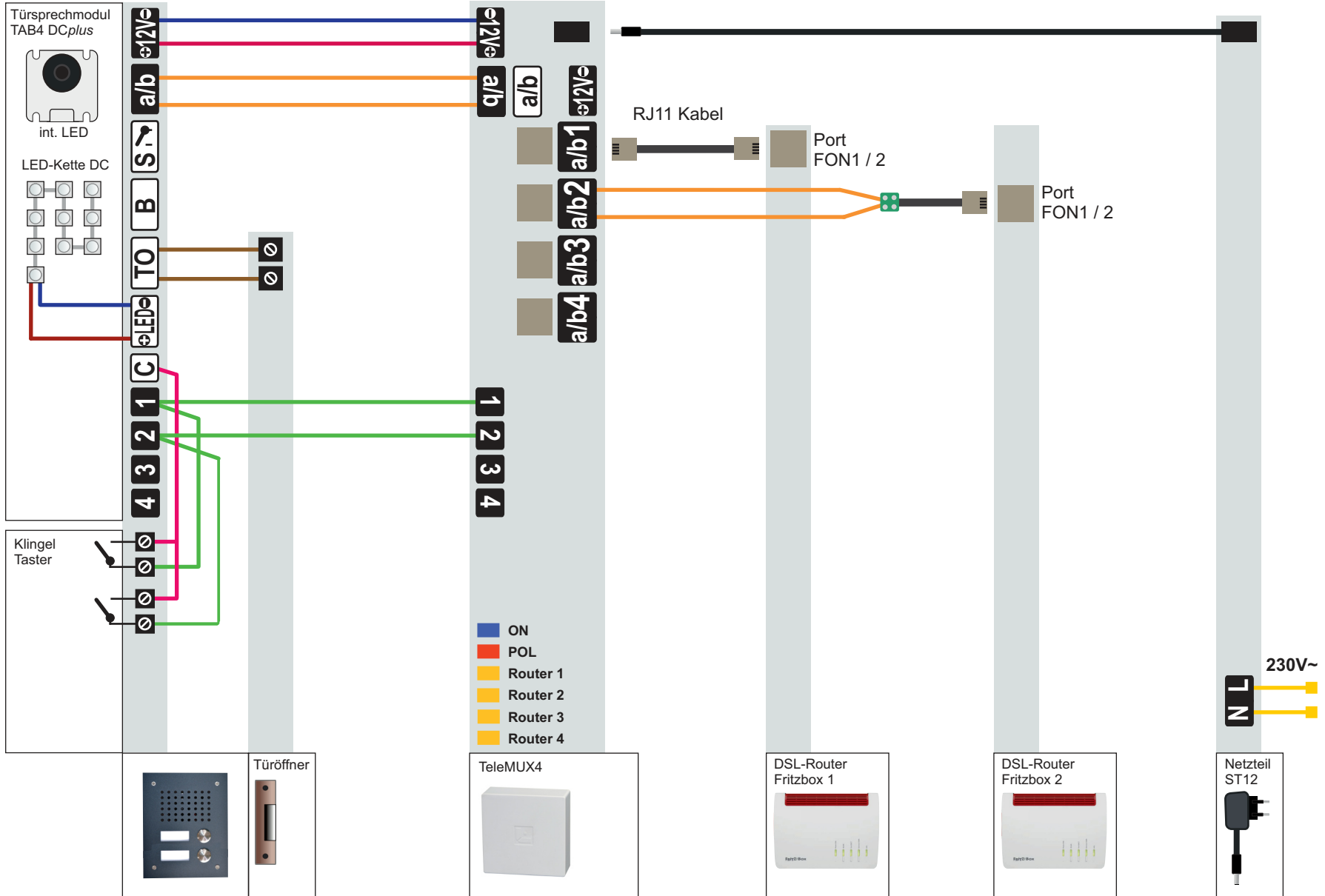
Jeder Klingeltaster erhält eine eigene Zielrufnummer die im Dialog Türsprechanlage in der jeweiligen Fritzbox den gewünschten Telefonen zugeordnet wird.

Die Namensschildbeleuchtung ist im Türsprechmodul integriert kann aber durch weitere LED Beleuchtung ergänzt werden.



Türsprechanlage für ein Zweifamilienhaus

gemeinsamer Zugang und Türöffner



Türsprechanlage für ein Zweifamilienhaus mit Einliegerwohnung

gemeinsamer Zugang und Türöffner

Funktionen:

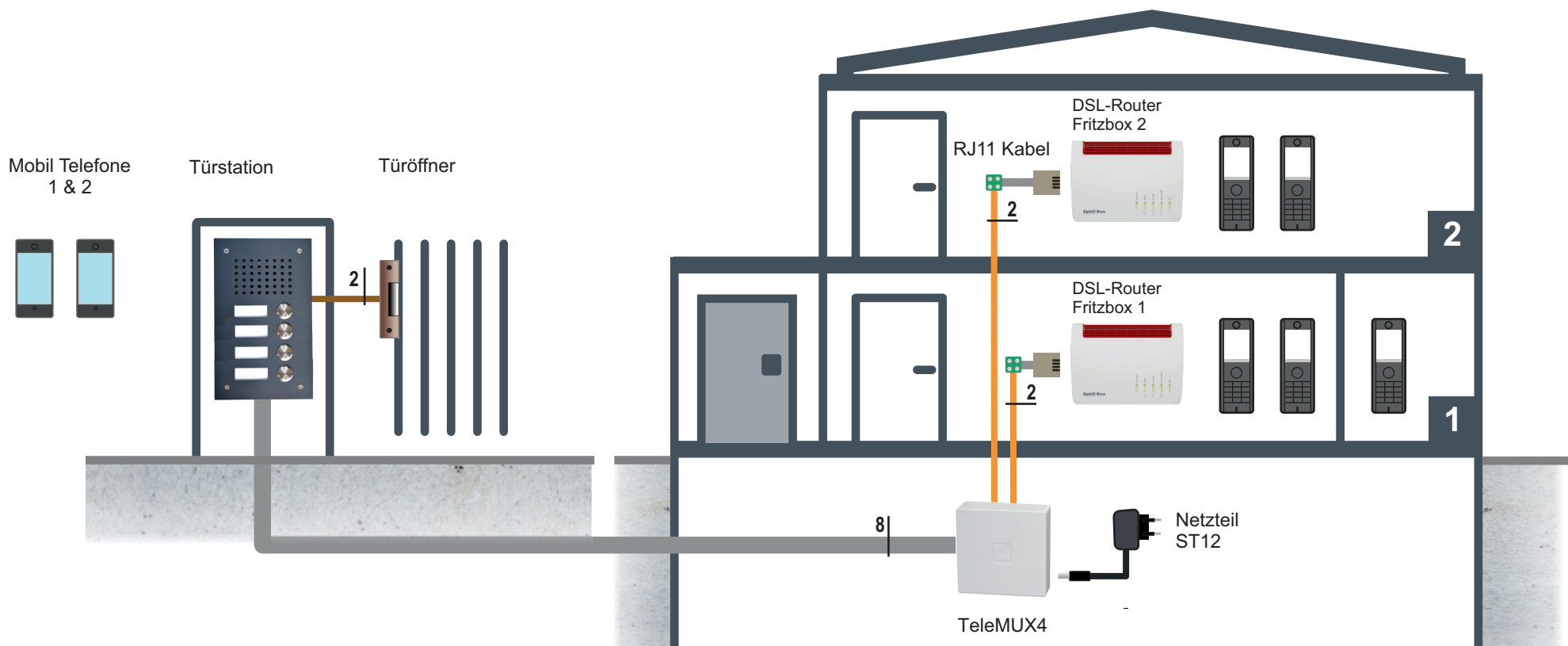
- Türsprechen und Türöffnen abgehend mit allen Telefonen
- Türruf für die Klingeltaster kann beliebigen Telefonen der jeweiligen Fritzbox zugewiesen werden
- Türrufumleitung auf Mobiltelefon auf Zeit, dauerhaft EIN oder automatisch für jede Fritzbox getrennt
- Türöffnen auch von außen mit Smartphones

Diese einfache Variante ermöglicht über eine 8-adrige Anschlußleitung neben dem Türgespräch das Öffnen der Tür mit beiden Fritzboxen.

Als Türglocke dienen die Telefone.

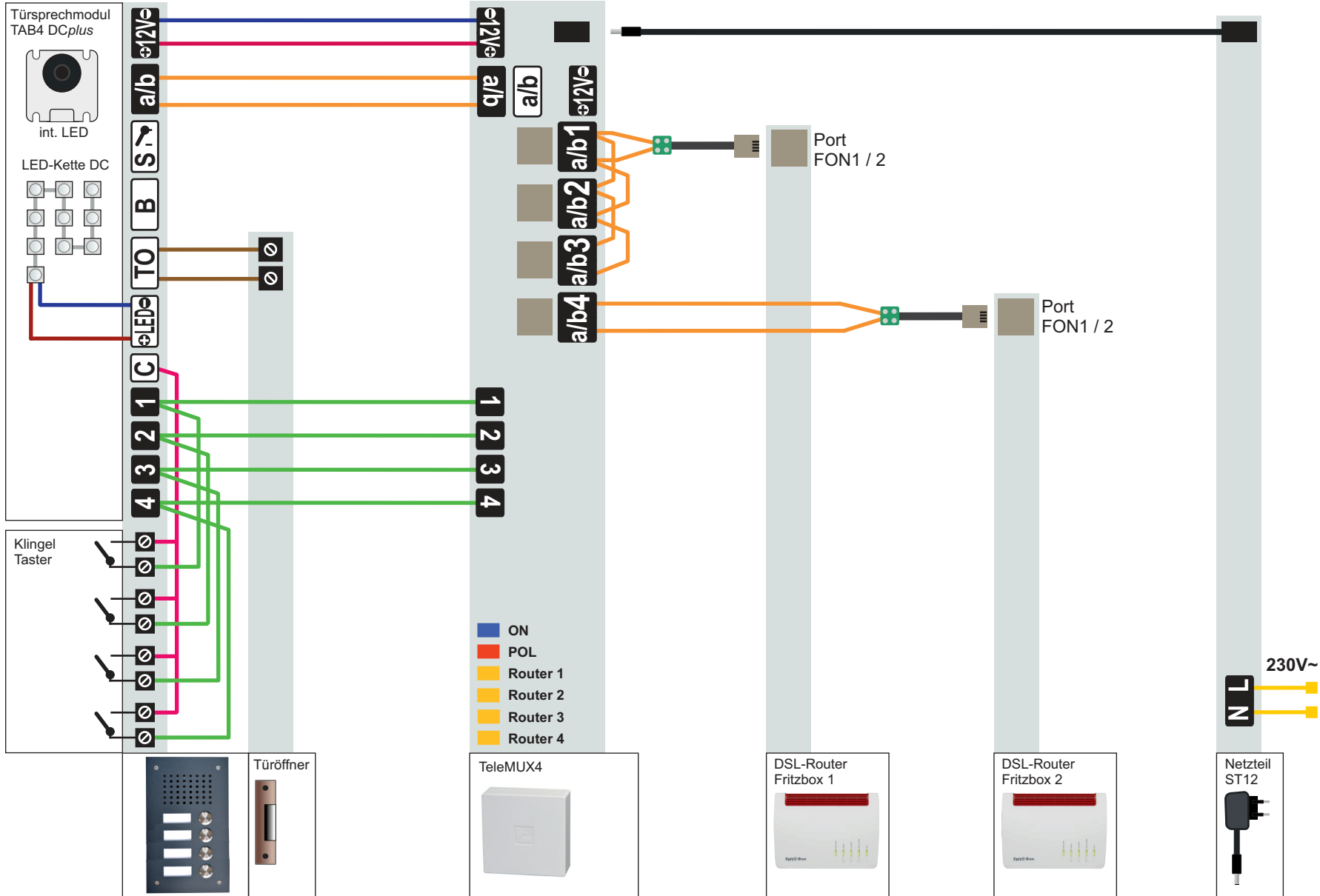
Jeder Klingeltaster erhält eine eigene Zielrufnummer die im Dialog Türsprechanlage in der jeweiligen Fritzbox den gewünschten Telefonen zugeordnet wird.

Bei dieser Variante hat die Fritzbox 1 drei Klingeltaster z.B. für eine Einliegerwohnung oder direkt auf ein Mobiltelefon. Die Namensschildbeleuchtung ist im Türsprechmodul integriert kann aber durch weitere LED Beleuchtung ergänzt werden.



Türsprechanlage für ein Zweifamilienhaus mit Einliegerwohnung

gemeinsamer Zugang und Türöffner



Türsprechanlage für ein Zweifamilienhaus mit Türglocken und zusätzlichen Türöffnertastern

Funktionen:

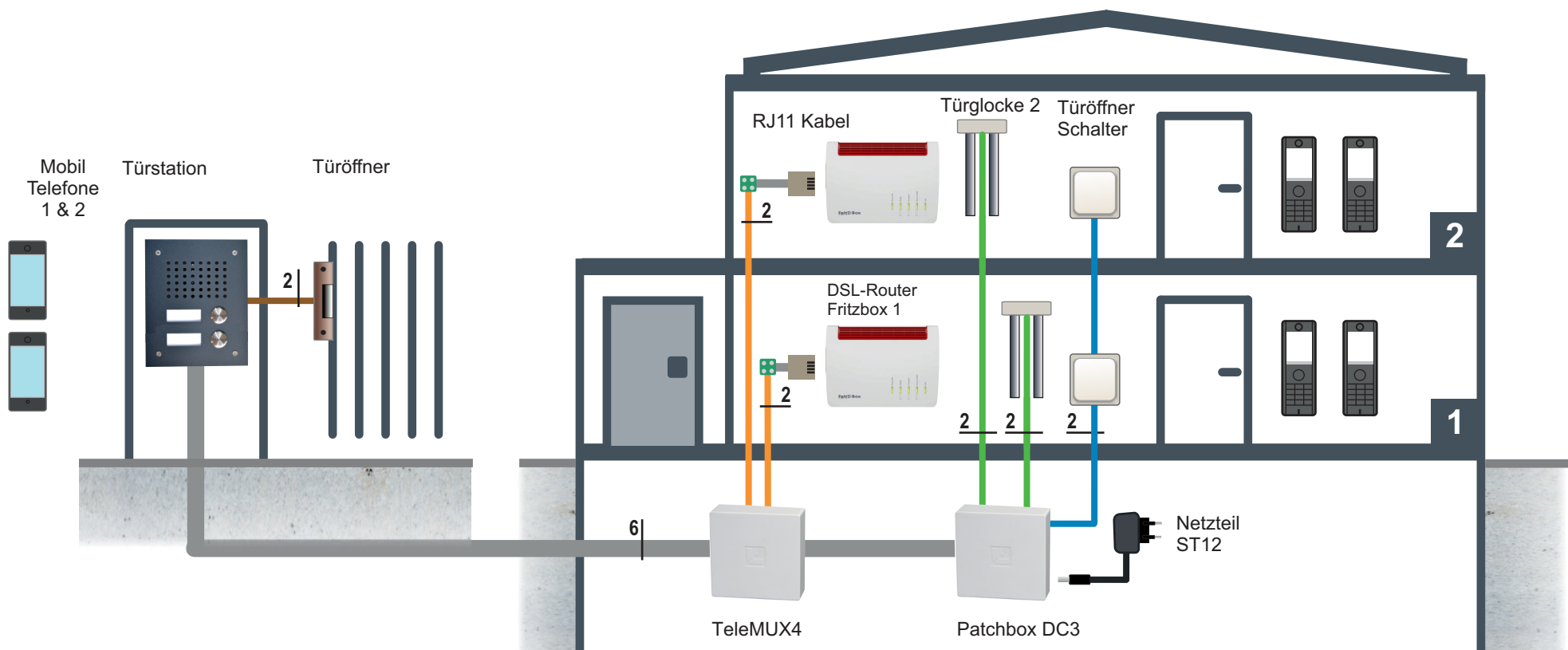
- Türsprechen und Türöffnen abgehend mit allen Telefonen
- Türruf für die Klingeltaster kann beliebigen Telefonen der jeweiligen Fritzbox zugewiesen werden
- Türrufumleitung auf Mobiltelefon auf Zeit, dauerhaft EIN oder automatisch für jede Fritzbox getrennt
- Türöffnen auch von außen mit Smartphones

Diese Variante ermöglicht über eine 6-adrige Anschlußleitung neben dem Türgespräch das Öffnen der Tür mit beiden Fritzboxen über Telefon und zusätzlich über die Türöffner Taster.

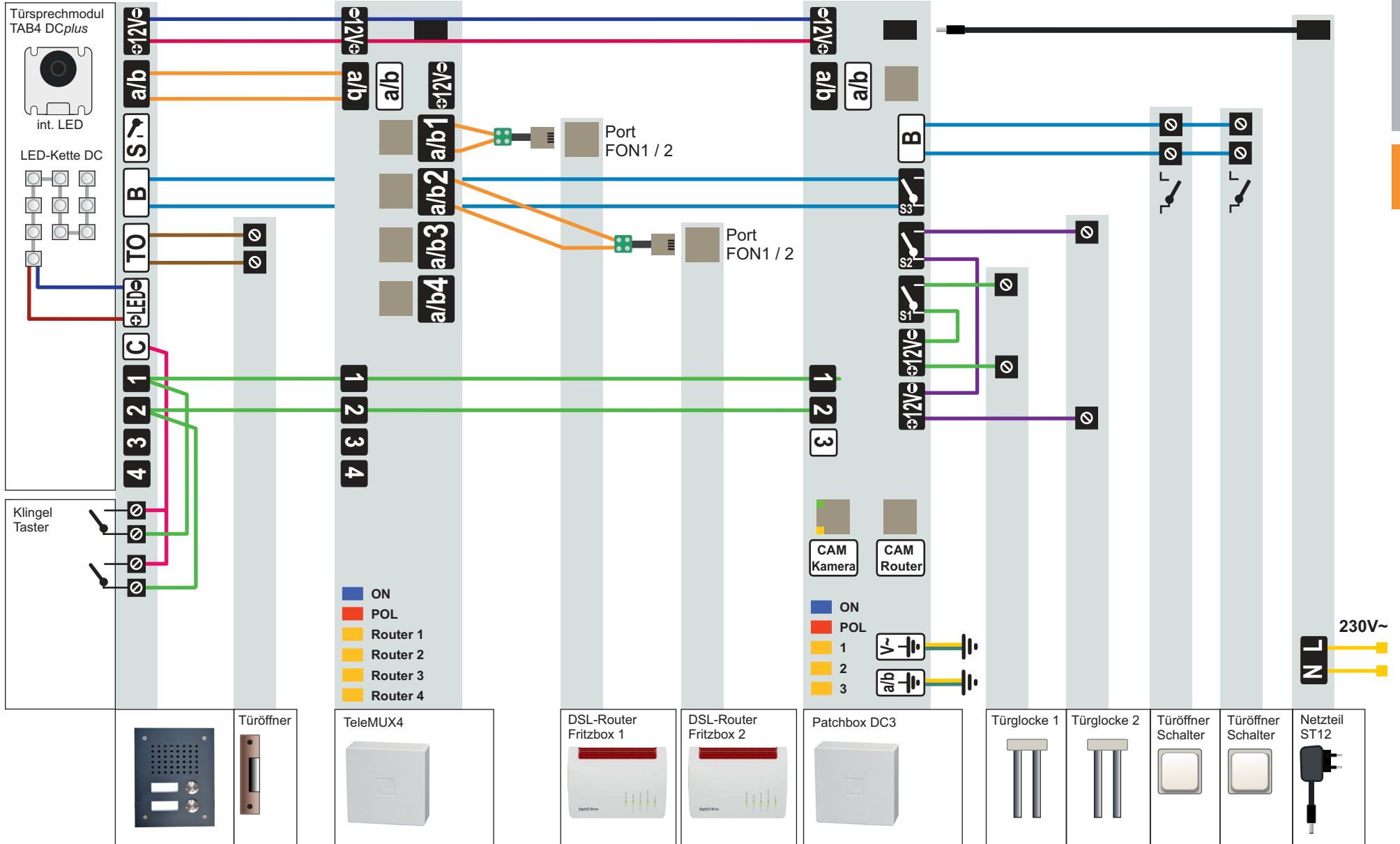
Als Türglocke dienen die Telefone und für jede Wohneinheit eine zusätzliche Türglocke.

Jeder Klingeltaster erhält eine eigene Zielrufnummer die im Dialog Türsprechanlage in der jeweiligen Fritzbox den gewünschten Telefonen zugeordnet wird.

Die Namensschildbeleuchtung ist im Türsprechmodul integriert kann aber durch weitere LED Beleuchtung ergänzt werden.



Türsprechanlage für ein Zweifamilienhaus mit Türglocken und zusätzlichen Türöffnertastern



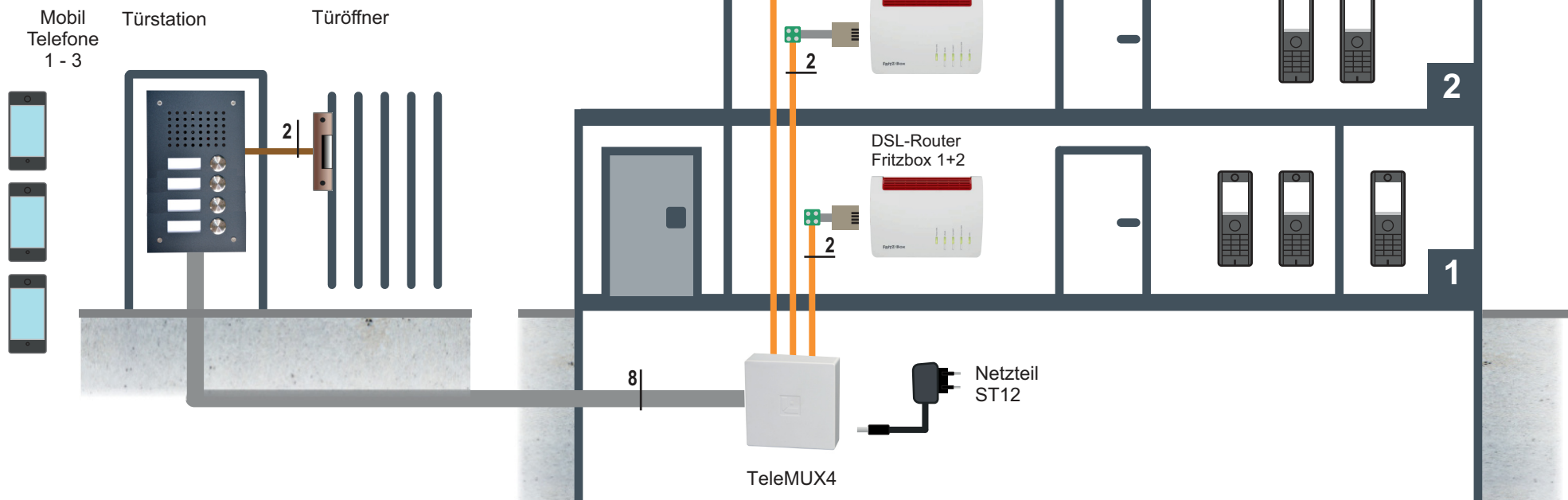
Türsprechanlage für ein Dreifamilienhaus

gemeinsamer Zugang und Türöffner

Funktionen:

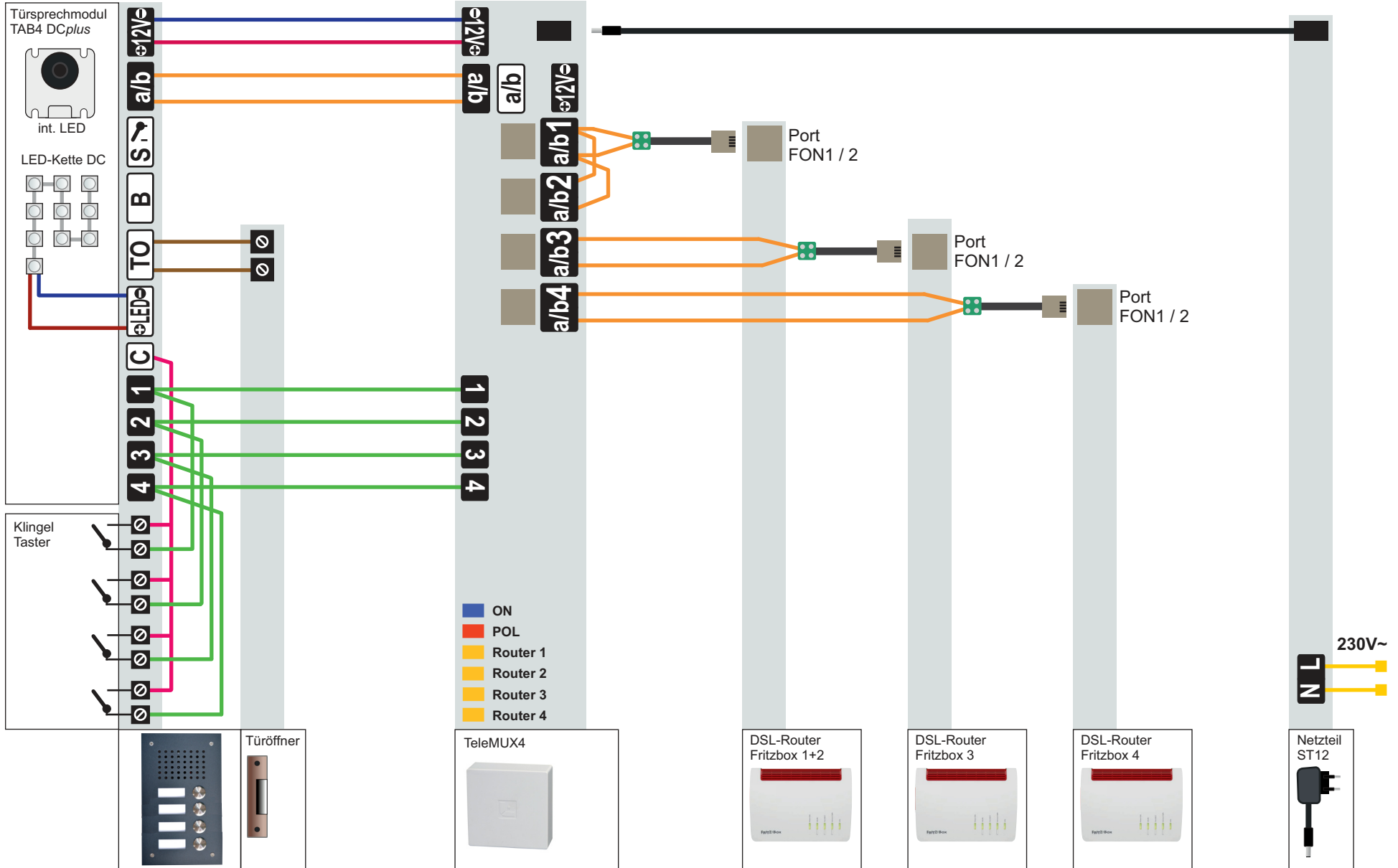
- Türsprechen und Türöffnen abgehend mit allen Telefonen
- Türruf für die Klingeltaster kann beliebigen Telefonen der jeweiligen Fritzbox zugewiesen werden
- Türrufumleitung auf Mobiltelefon auf Zeit, dauerhaft EIN oder automatisch für jede Fritzbox getrennt
- Türöffnen auch von außen mit Smartphones

Diese Variante ermöglicht über eine 8-adrige Anschlußleitung neben dem Türgespräch das Öffnen der Tür mit allen Fritzboxen über Telefon. Als Türglocke dienen die Telefone. Jeder Klingeltaster erhält eine eigene Zielrufnummer die im Dialog Türsprechanlage in der jeweiligen Fritzbox den gewünschten Telefonen zugeordnet wird. Die Namensschildbeleuchtung ist im Türsprechmodul integriert kann aber durch weitere LED Beleuchtung ergänzt werden.



Türsprechanlage für ein Dreifamilienhaus

gemeinsamer Zugang und Türöffner



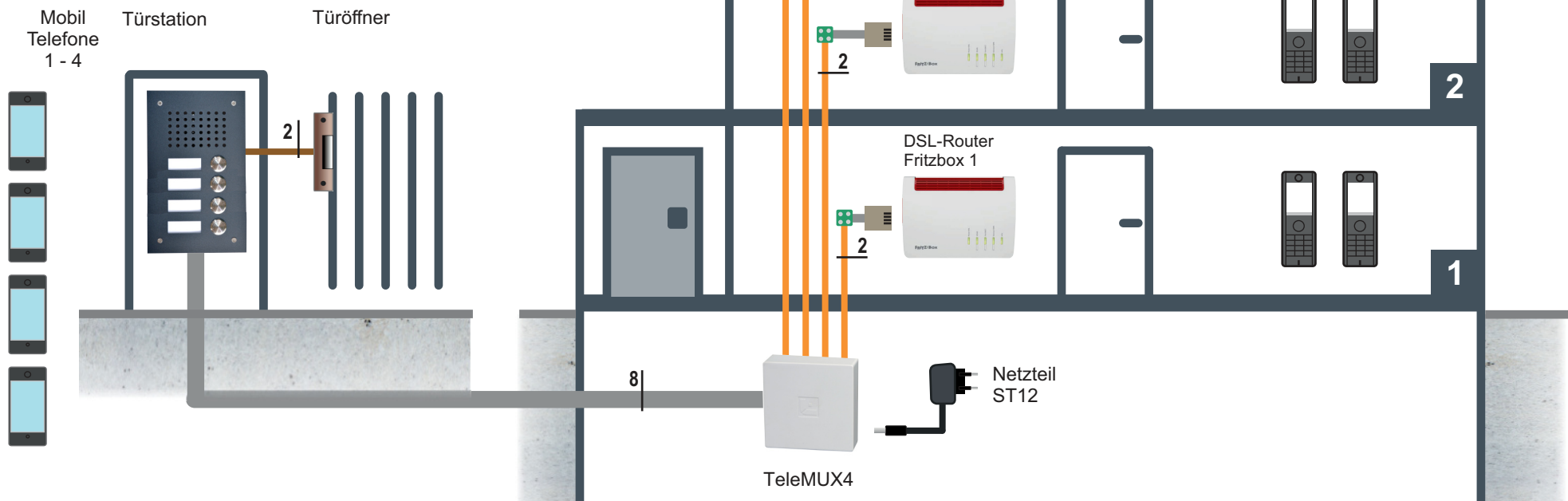
Türsprechanlage für ein Vierfamilienhaus

gemeinsamer Zugang und Türöffner

Funktionen:

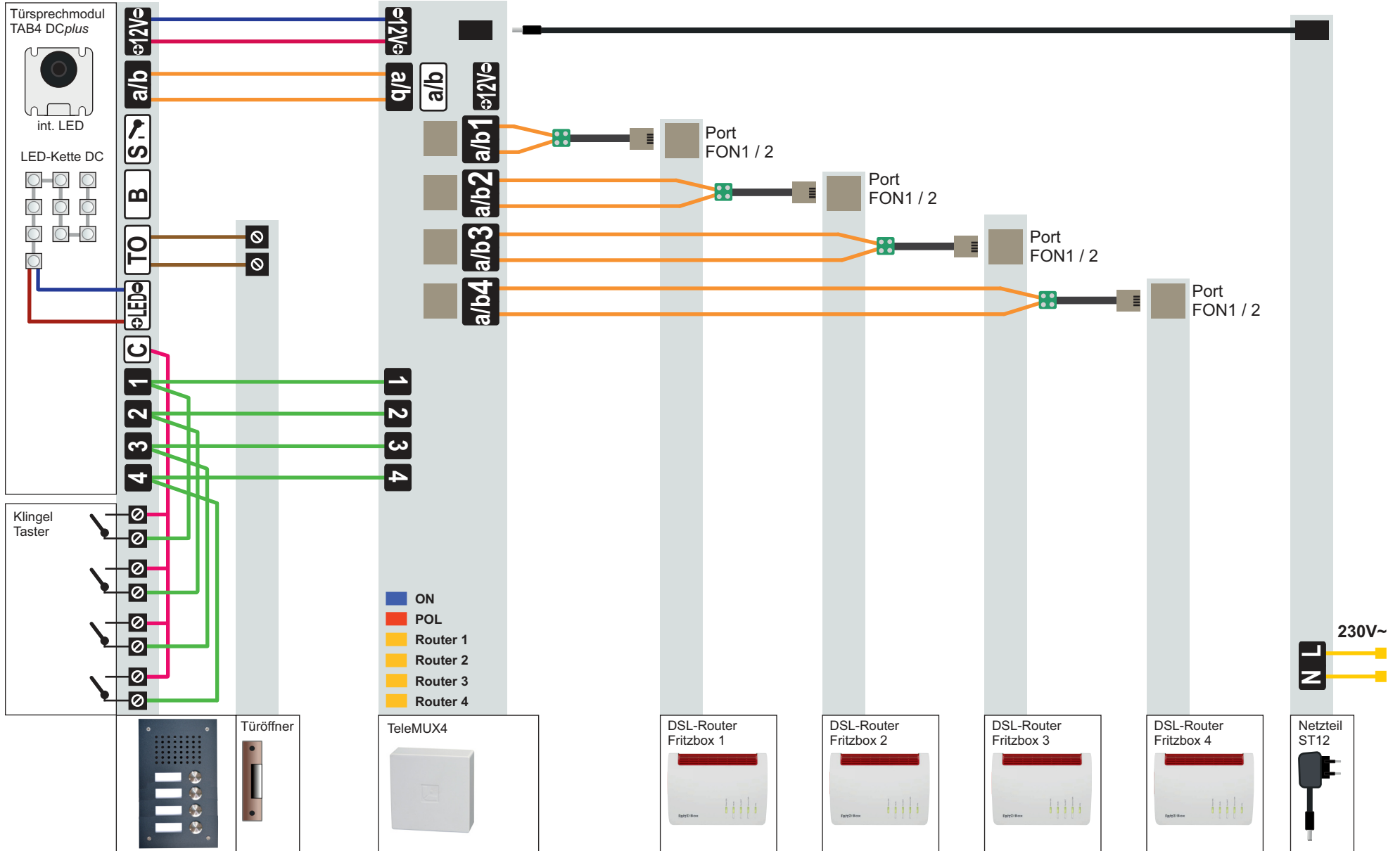
- Türsprechen und Türöffnen abgehend mit allen Telefonen
- Türruf für die Klingeltaster kann beliebigen Telefonen der jeweiligen Fritzbox zugewiesen werden
- Türrufumleitung auf Mobiltelefon auf Zeit, dauerhaft EIN oder automatisch für jede Fritzbox getrennt
- Türöffnen auch von außen mit Smartphones

Diese Variante ermöglicht über eine 8-adrige Anschlußleitung neben dem Türgespräch das Öffnen der Tür mit allen Fritzboxen über Telefon. Als Türglocke dienen die Telefone. Jeder Klingeltaster erhält eine eigene Zielrufnummer die im Dialog Türsprechanlage in der jeweiligen Fritzbox den gewünschten Telefonen zugeordnet wird. Die Namensschildbeleuchtung ist im Türsprechmodul integriert kann aber durch weitere LED Beleuchtung ergänzt werden.



Türsprechanlage für ein Vierfamilienhaus

gemeinsamer Zugang und Türöffner

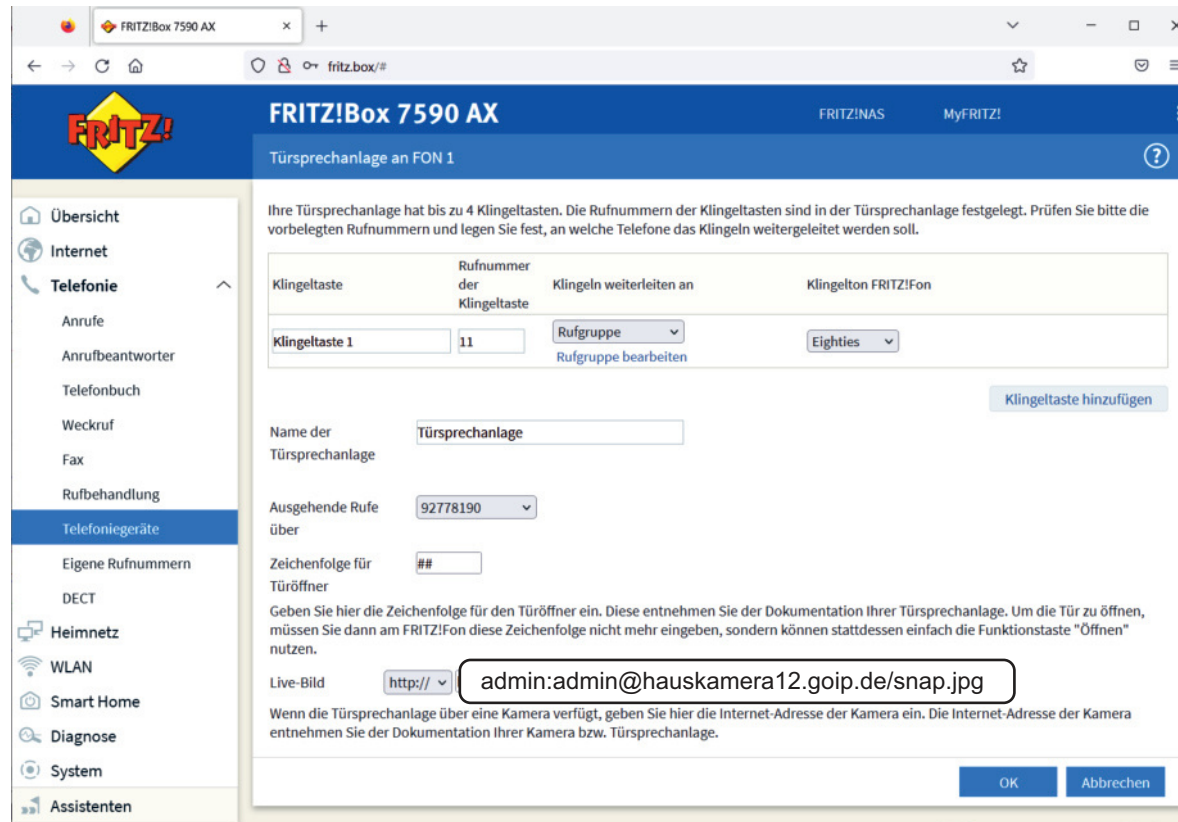


Video Türsprechanlage mit TeleMUX4



Um eine Video Türsprechanlage mit TeleMUX4 zu realisieren muß nur an eine der Fritzboxen eine Kamera per LAN oder WLAN angeschlossen werden. Der Betreiber der Fritzbox ist damit Administrator für die gemeinsame Türkamera und muß dazu die Fritzbox bei DynDNS registrieren und für die Kamera in seiner Fritzbox eine Portfreigabe einrichten. Das Livebild für alle FritzFons kommt dann per Internet zu allen Parteien ohne das hierfür eine Verkabelung erforderlich ist. Das macht die Video Türsprechanlage besonders einfach. Eine einfache Anleitung zum Einrichten von DynDNS finden Sie im L-TEK Shop. Diese Funktion ist von der Firmware der Fritzbox abhängig.

Video Türsprechanlage mit TeleMUX4



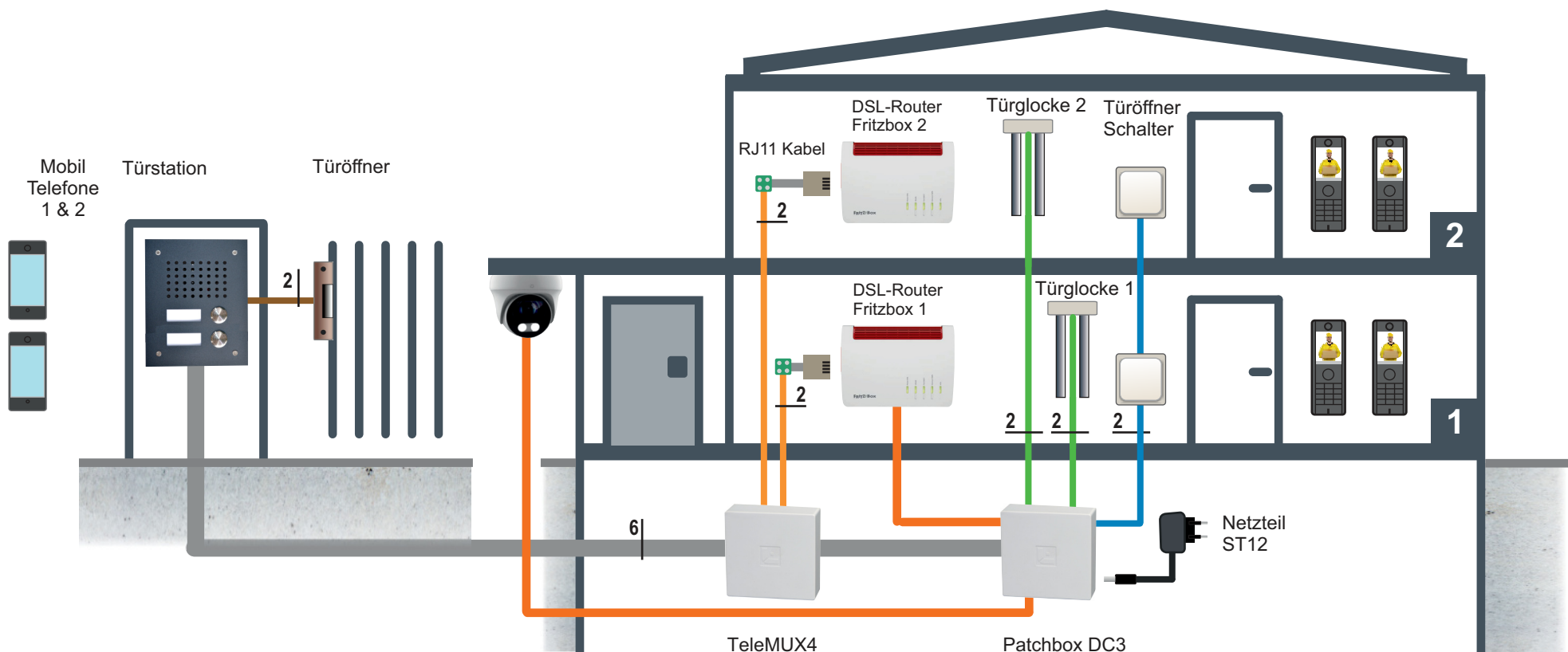
Wenn Sie eine DynDNS Domain registriert haben muß dieser Pfad bei allen beteiligten Fritzboxen im Dialog Türsprechanlage und im Dialog Heimnetz eingetragen werden. Die Fritzbox erlaubt es statt der lokalen IP Adresse auch eine DynDNS Domain einzutragen. In unserem Beispiel haben wir der gemeinsamen Haustürkamera den Domainnamen <http://admin:admin@hauskamera12.goip.de/snap.jpg> gegeben. Username admin und Passwort admin können geändert werden. Bitte Kameraanleitung beachten!

Türsprechanlage für ein Zweifamilienhaus mit Türglocken und zusätzlichen Türöffnertastern und Videokamera

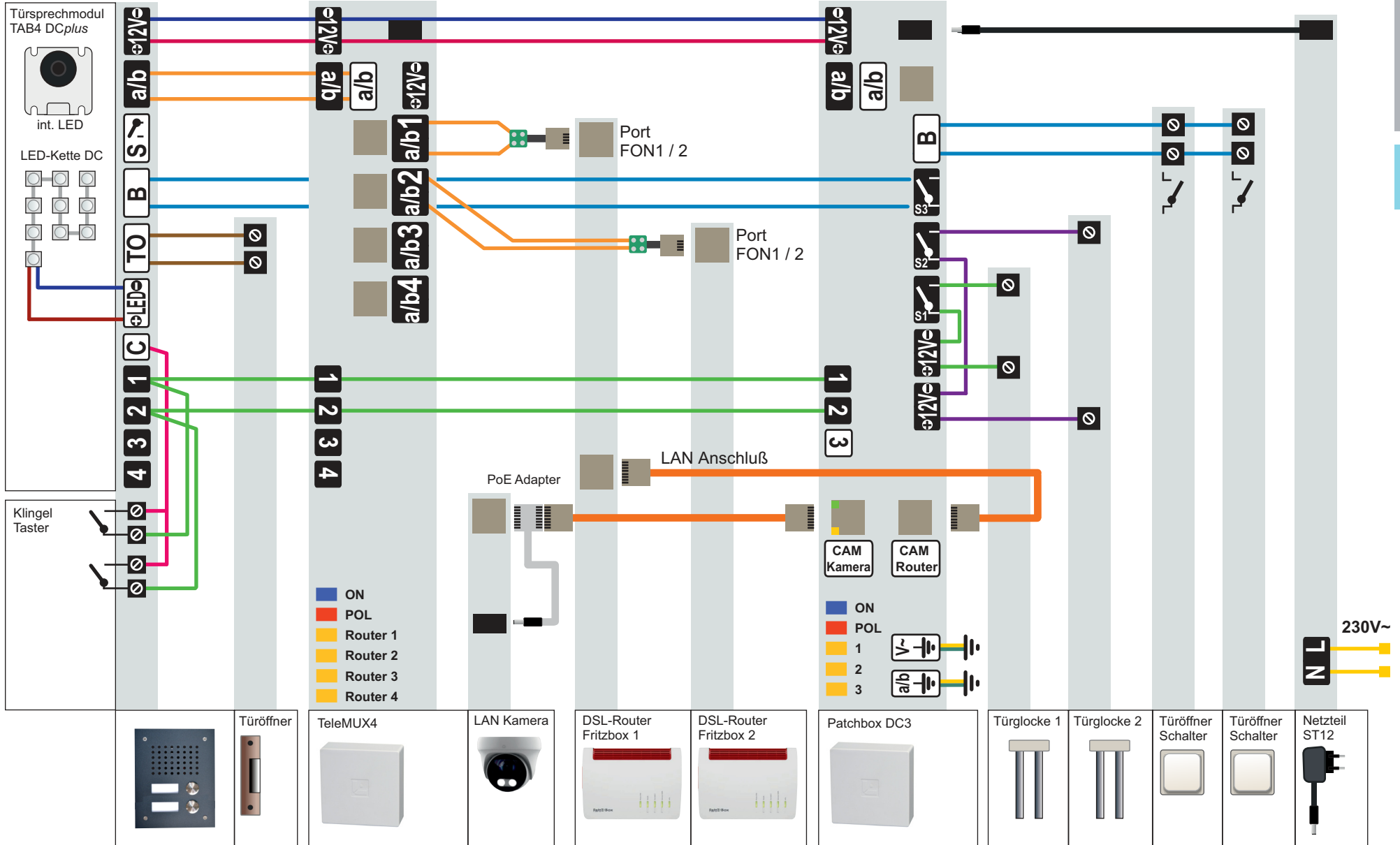
Funktionen:

- Türsprechen und Türöffnen abgehend mit allen Telefonen
- Türruf für die Klingeltaster kann beliebigen Telefonen der jeweiligen Fritzbox zugewiesen werden
- Türrufumleitung auf Mobiltelefon auf Zeit, dauerhaft EIN oder automatisch für jede Fritzbox getrennt
- Türöffnen auch von außen mit Smartphones
- Türkamera angeschlossen an Fritzbox1 und DynDNS eingerichtet.

Diese Variante ermöglicht über eine 6-adrige Anschlußleitung neben dem Türgespräch das Öffnen der Tür mit beiden Fritzboxen über Telefon und zusätzlich über die Türöffner Taster. Als Türglocke dienen die Telefone und für jede Wohneinheit eine zusätzliche Türglocke. Jeder Klingeltaster erhält eine eigene Zielrufnummer die im Dialog Türsprechanlage in der jeweiligen Fritzbox den gewünschten Telefonen zugeordnet wird. Die Namensschildbeleuchtung ist im Türsprechmodul integriert kann aber durch weitere LED Beleuchtung ergänzt werden. Die Videokamera kann für beide Fritzboxen eingerichtet werden.



Türsprechanlage für ein Zweifamilienhaus mit Türglocken und zusätzlichen Türöffnertastern und Videokamera

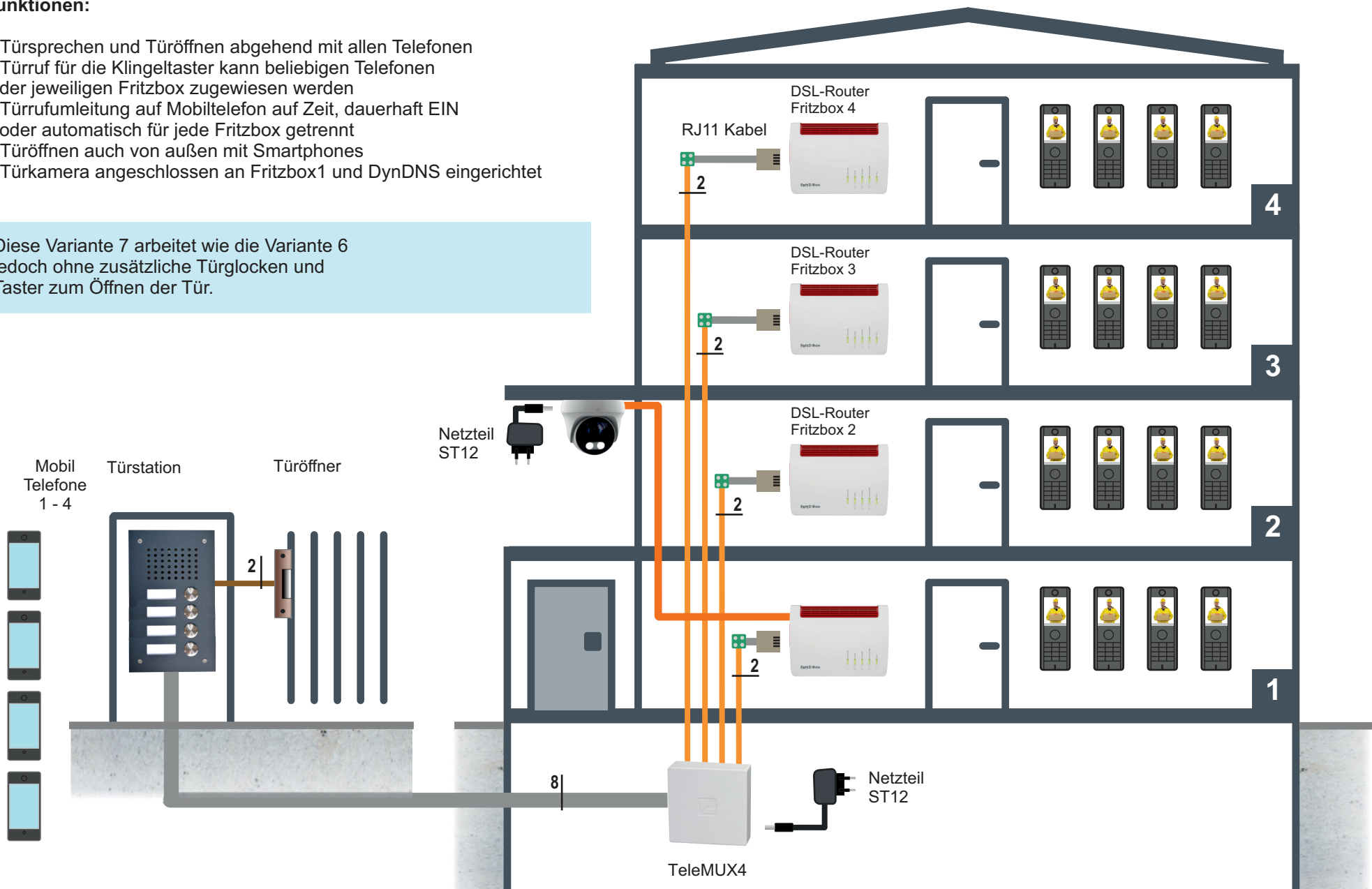


Türsprechanlage für ein Vierfamilienhaus mit Videokamera für alle Wohneinheiten

Funktionen:

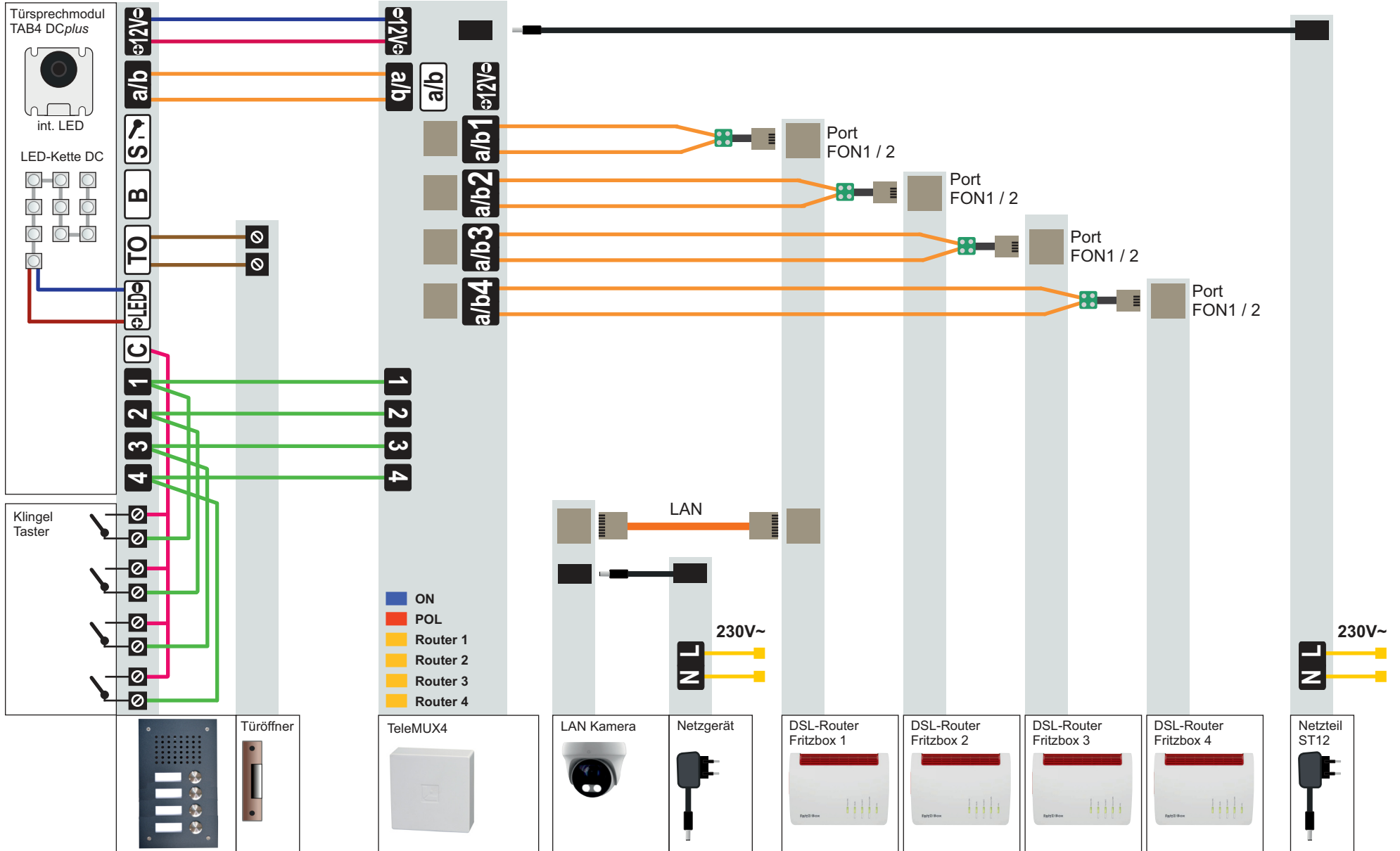
- Türsprechen und Türöffnen abgehend mit allen Telefonen
- Türruf für die Klingeltaster kann beliebigen Telefonen der jeweiligen Fritzbox zugewiesen werden
- Türrufumleitung auf Mobiltelefon auf Zeit, dauerhaft EIN oder automatisch für jede Fritzbox getrennt
- Türöffnen auch von außen mit Smartphones
- Türkamera angeschlossen an Fritzbox1 und DynDNS eingerichtet

Diese Variante 7 arbeitet wie die Variante 6 jedoch ohne zusätzliche Türglocken und Taster zum Öffnen der Tür.



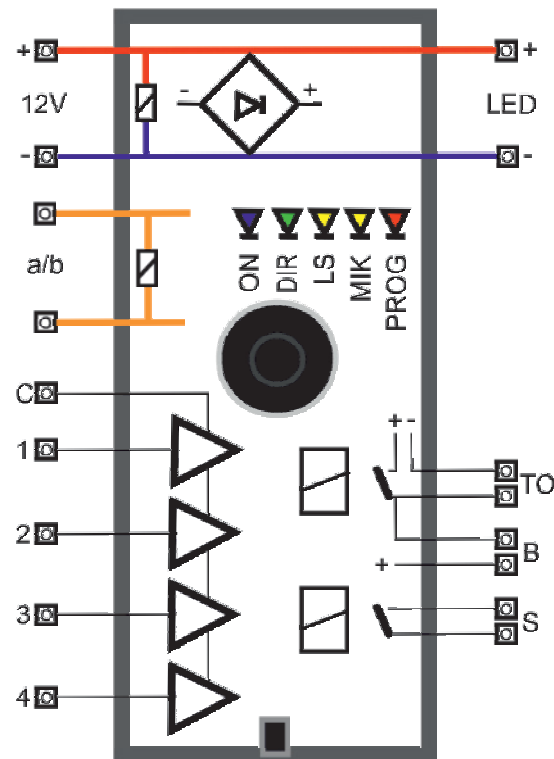
Türsprechanlage für ein Vierfamilienhaus

gemeinsamer Zugang und Türöffner



TeleMUX4

Blockschaltbild TAB4 DCplus



Fehlersuche Türsprechmodul TAB4 DCplus

LED ON leuchtet permanent - keine Sprechverbindung - Lautsprecher hat Störgeräusche
a/b Leitung nicht angeschlossen oder unterbrochen - keine Abschlussimpedanz

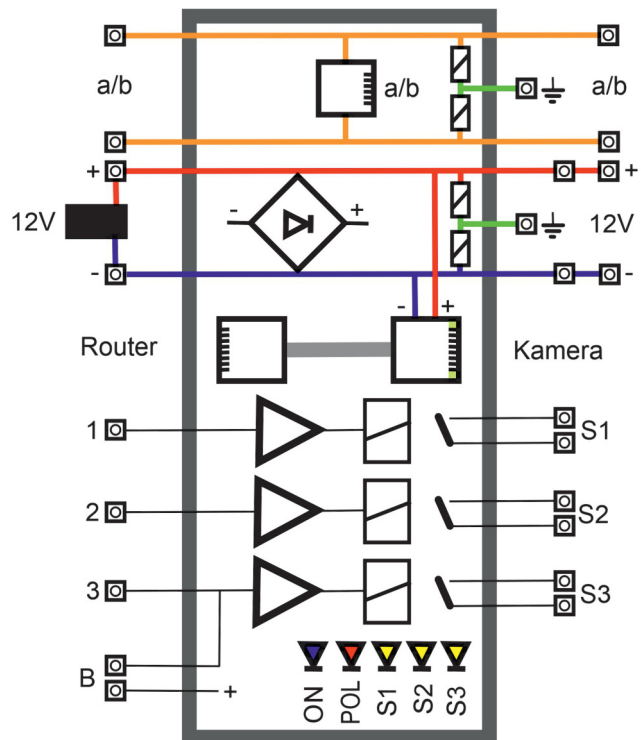
LED DIR flackert ohne das innen gesprochen wird
- Aussenmikrofon nicht hörbar oder unverständlich

a/b Leitung hat überlagerte Störungen.
Leitungswege untersuchen, dazu ggf. testhalber TAB4pro unmittelbar an die Patchbox anschliessen.

Programmierung wird nicht angenommen und keine Sprechverbindung
extrem hohe Aussengeräusche das Türsprechmodul wird übersteuert.
DECT Telefon zu nahe an der Türstation - Rückkopplungen.

TeleMUX4

Blockschaltbild Patchbox DC3



Fehlersuche Patchbox DC3

LED ON leuchtet nicht

keine Spannungsversorgung oder Kurzschluss. Leitungen prüfen!

LED POL leuchtet

Versorgungsspannung verpolt angeklemmt. Polung tauschen!

LED S1, S2 oder S3 leuchtet nicht bei Drücken des Klingetasters

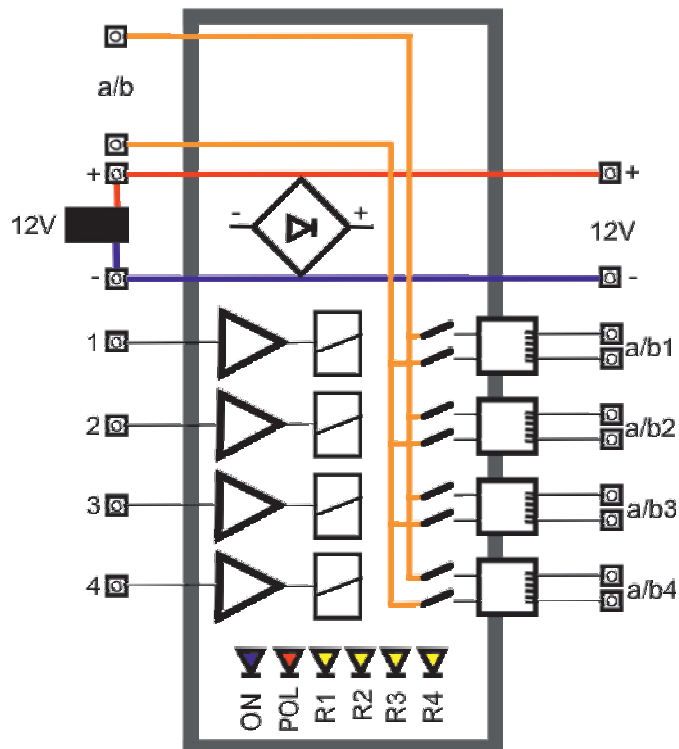
Die Steuerungsspannung vom Türsprechmodul kommt an der Patchbox nicht an. Leitungen prüfen!

LED S3 leuchtet nicht beim Betätigen des Türöffner-Tastschalters B

Tastschalter B und Verkabelung prüfen (Tastschalter B über Patchbox angeschlossen).

TeleMUX4

Blockschaltbild TeleMUX4



Fehlersuche TeleMUX4

LED ON leuchtet nicht

keine Spannungsversorgung oder Kurzschluss. Leitungen prüfen!

LED POL leuchtet

Versorgungsspannung verpolt angeklemmt. Polung tauschen!

LED Router1 bis Router 4 leuchtet nicht bei Drücken des Klingetasters

Die Steuerleitungen 1 bis 4 sind nicht angeschlossen bzw. geben keinen Kontakt.

LED Router1 bis Router 4 leuchtet nicht bei Anruf der Türstation über Fritzbox

Die a/b Leitung zur Fritzbox ist unterbrochen. Nehmen Sie ein Multimeter und messen Sie die Spannung an a/b1 bis a/b4 im Ruhezustand der Anlage. Die a/b Spannung an der Klemme des TeleMUX4 muß etwa 36 - 40 VDC betragen.

TEST

Drücken Sie im Ruhezustand der Türsprechanlage den Taster **TEST**. Es takten der Reihe nach die Relais hörbar und die LEDs leuchten kurz.