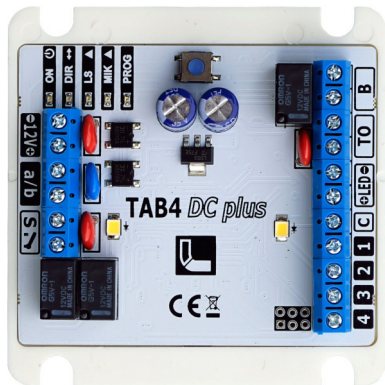


a/b Türsprechmodul TAB4 DCplus

- für DSL Router mit analogen Ports und Telefonanlagen
- zum Anschluß von 1 bis 4 Türklingeltastern
- bei Fritzbox zusätzlich Videokamera möglich

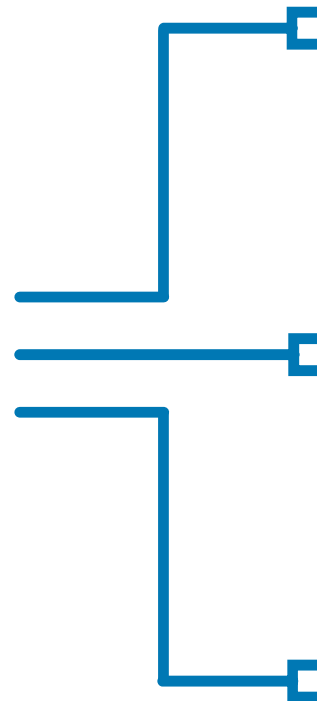


Rückseite

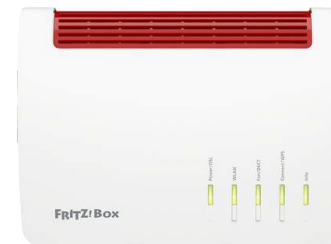


Vorderseite

Türsprechmodul TAB4 DCplus



AVM FRITZ!Box



- 7490
- 7530
- 7580
- 7583
- 7590
- 6850 LTE
- 6890 LTE
- 6591 Cable
- 6660 Cable
- 5530 Fiber

TELEKOM Speedport



- Speedport Smart 3
- Speedport W724v

Telefonanlagen



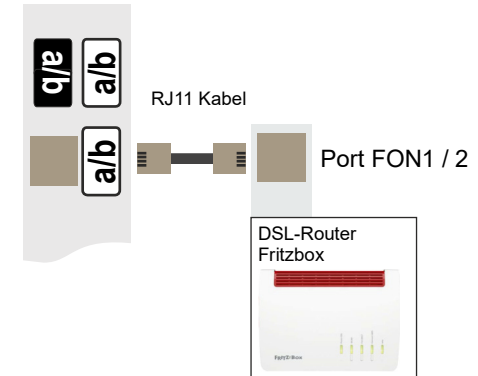
- AGFEO
- Tiptel
- Auerswald

a/b Türsprechmodul TAB4 DCplus - Anschluß ■ Fritzbox ■ Speedport ■ Router ■ Telefonanlage

AVM FRITZ!Box



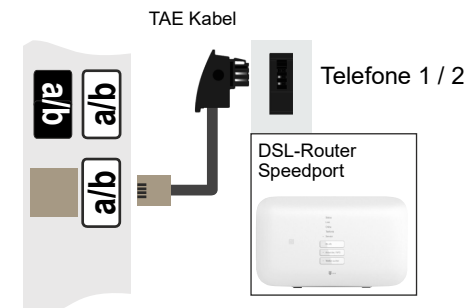
RJ11 Kabel



TELEKOM Speedport



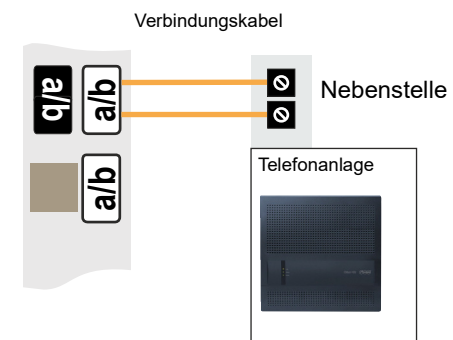
TAE Kabel



Telefonanlagen



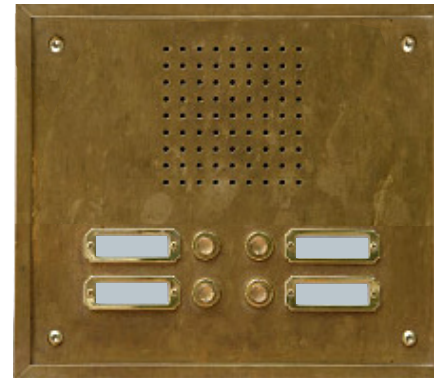
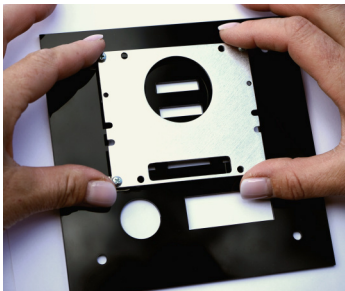
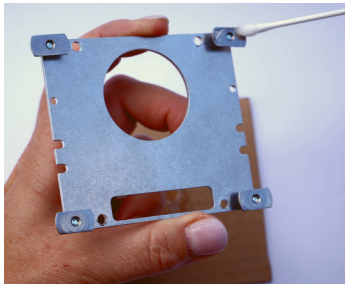
Verbindungskabel



Die nachfolgenden Anschluß- und Übersichtspläne am Beispiel der Fritzbox gelten auch für Speedport, andere Router und Telefonanlagen

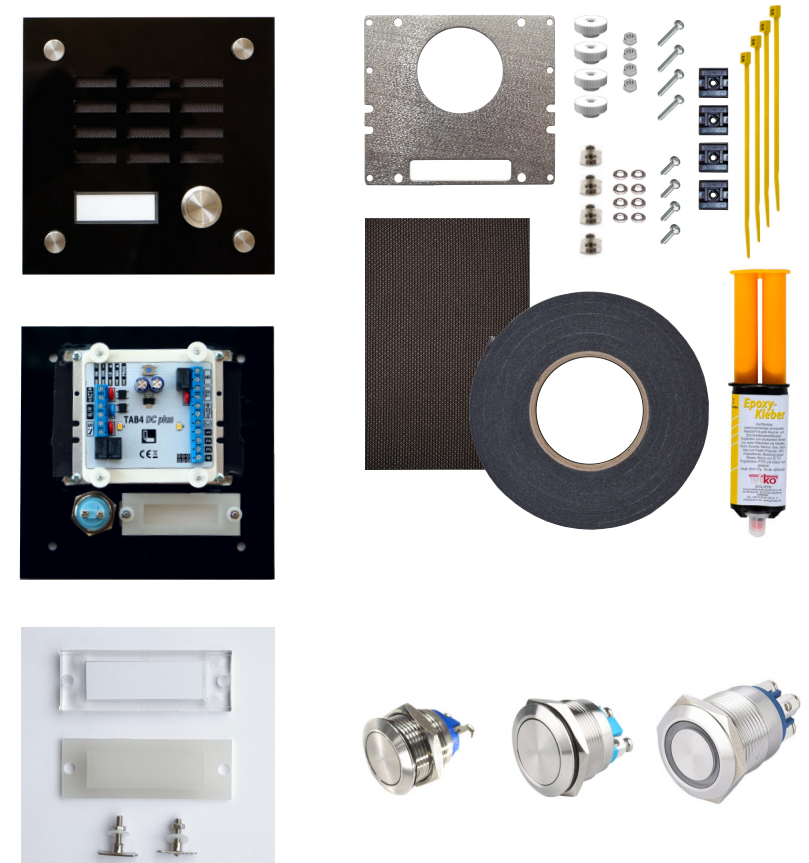
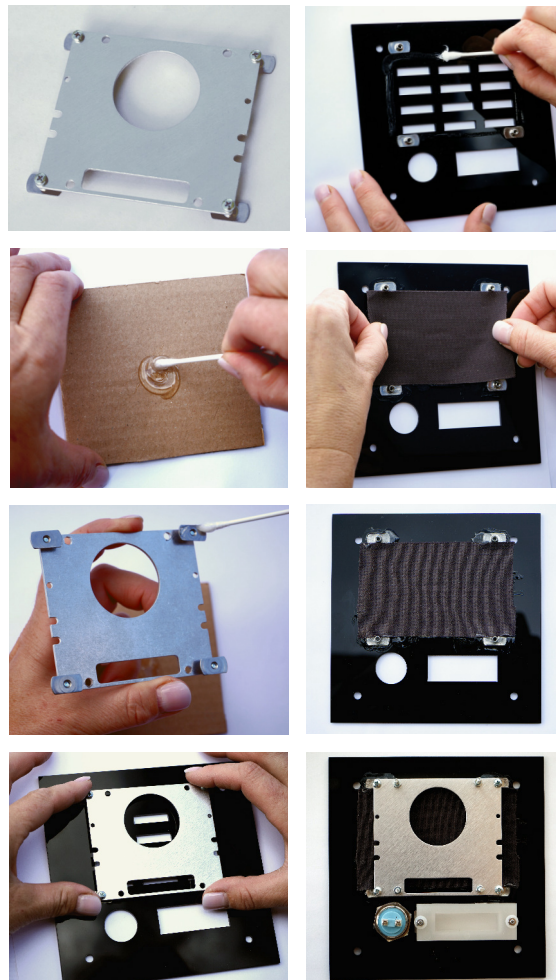
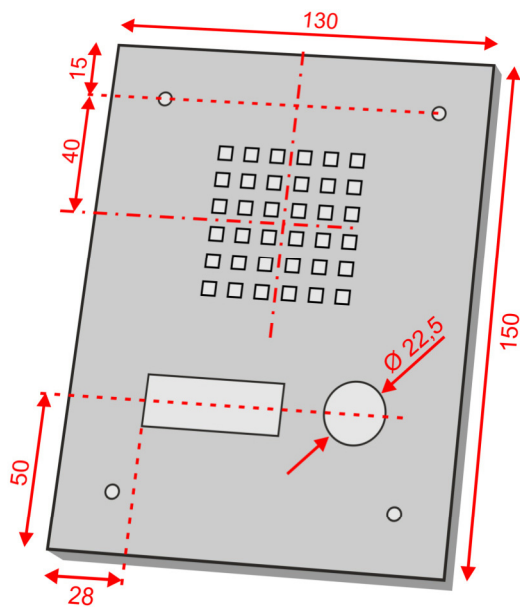
a/b Türsprechmodul TAB4 DCplus

- Einbautürlautsprecher für den universellen Einbau in beliebiger Türstation



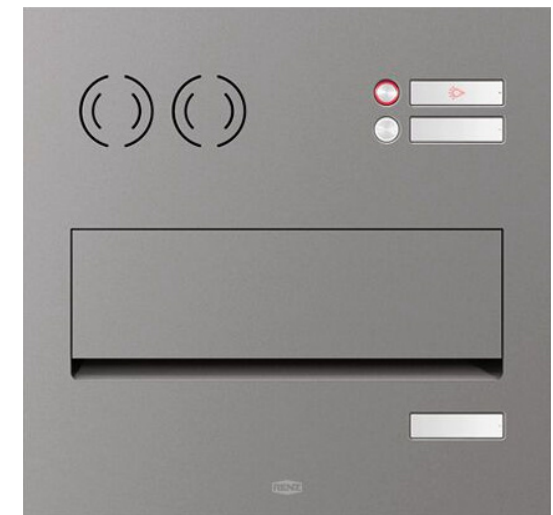
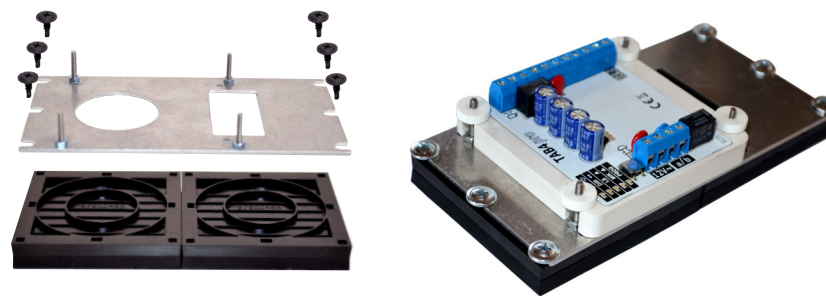
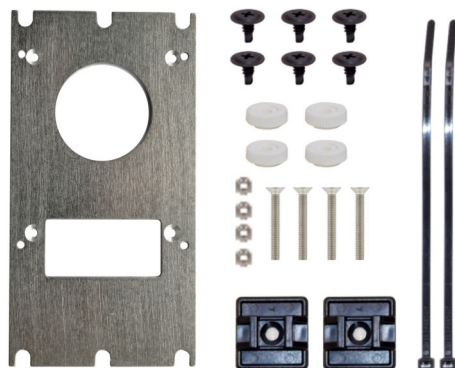
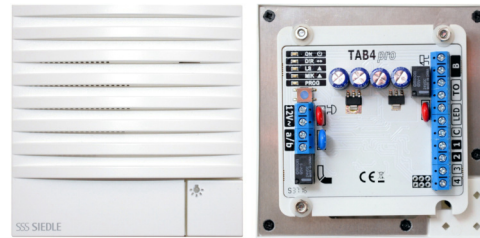
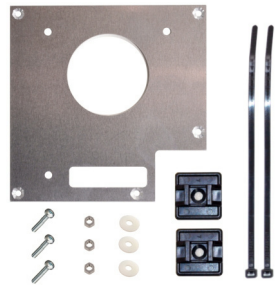
a/b Türsprechmodul TAB4 DCplus

- Türstation Eigenbau
keine Befestigungen oder Schraubbolzen erforderlich
genaue Anleitung im L-TEK Shop



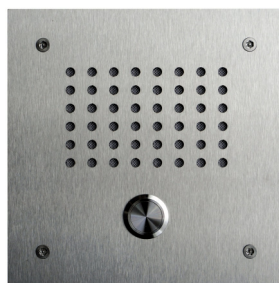
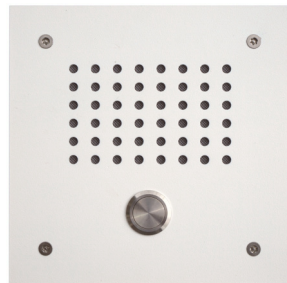
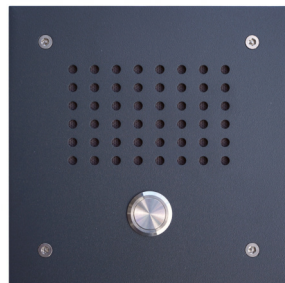
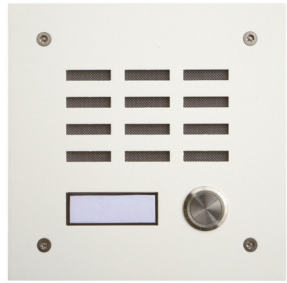
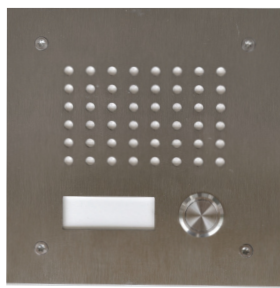
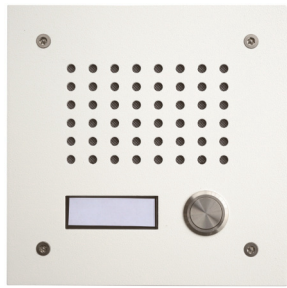
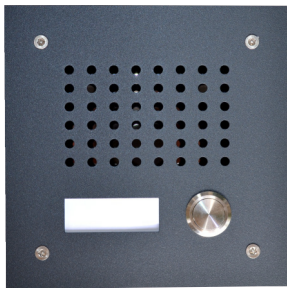
a/b Türsprechmodul TAB4 DCplus

- Einbautürsprecher angepasst für die Markenhersteller SIEDLE und RENZ



a/b Türsprechmodul TAB4 DCplus

- L-TEK Türstationen Modelle KLASSIK und TECHNIK für 1 bis 4 Klingeltaster (Aufputz / Unterputzmontage)
das Gesamtprogramm mit umfangreichen Zubehör sehen Sie im L-TEK Shop



a/b Türsprechmodul TAB4 DCplus

■ IP Kameras



■ Anzeige bei eingehenden Türruf



a/b Türsprechmodul TAB4 DCplus

Übersichts- und Anschlußpläne am Beispiel Fritzbox

Anschlußpläne ohne Patchbox

1 - Türsprechanlage für ein Einfamilienhaus mit Türöffner	10-11
2 - Türsprechanlage für ein Einfamilienhaus mit zwei getrennten Türöffnern	12-13
3 - Türsprechanlage für ein Einfamilienhaus mit elektronischen Türgong und Türöffnerschalter	14-15
4 - Türsprechanlage für ein Einfamilienhaus mit Außenlichtsteuerung, Türöffnerschalter und beleuchteten Blendrahmen	16-17
5 - Video-Türsprechanlage für ein Einfamilienhaus - Wohngemeinschaft mit 4 Parteien	18-19
6 - Video-Türsprechanlage für ein Haus mit Einliegerwohnung mit Außenlichtsteuerung, Türöffner-Schalter und Kamera über Power Line	20-21

Patchbox DC3

Übersicht und Funktionen	22-23
--------------------------	--------------

a/b Türsprechmodul TAB4 DCplus

Übersichts- und Anschlußpläne am Beispiel Fritzbox

Anschlußpläne mit Patchbox

7 - Video-Türsprechanlage für ein Einfamilienhaus mit Garten	24-25
8 - Video-Türsprechanlage weiter vom Haus entfernt	26-27
9 - Zweiparteien Video-Türsprechanlage mit Etagenruf	28-29
10 - Mehrparteien Video-Türsprechanlage mit 3 Türglocken	30-31
11 - Zwei Video-Türsprechanlagen an einer Fritzbox	32-33
12 - Zwei Häuser mit gemeinsamen Eingang	34-35
Diagnose & Fehlersuche	36

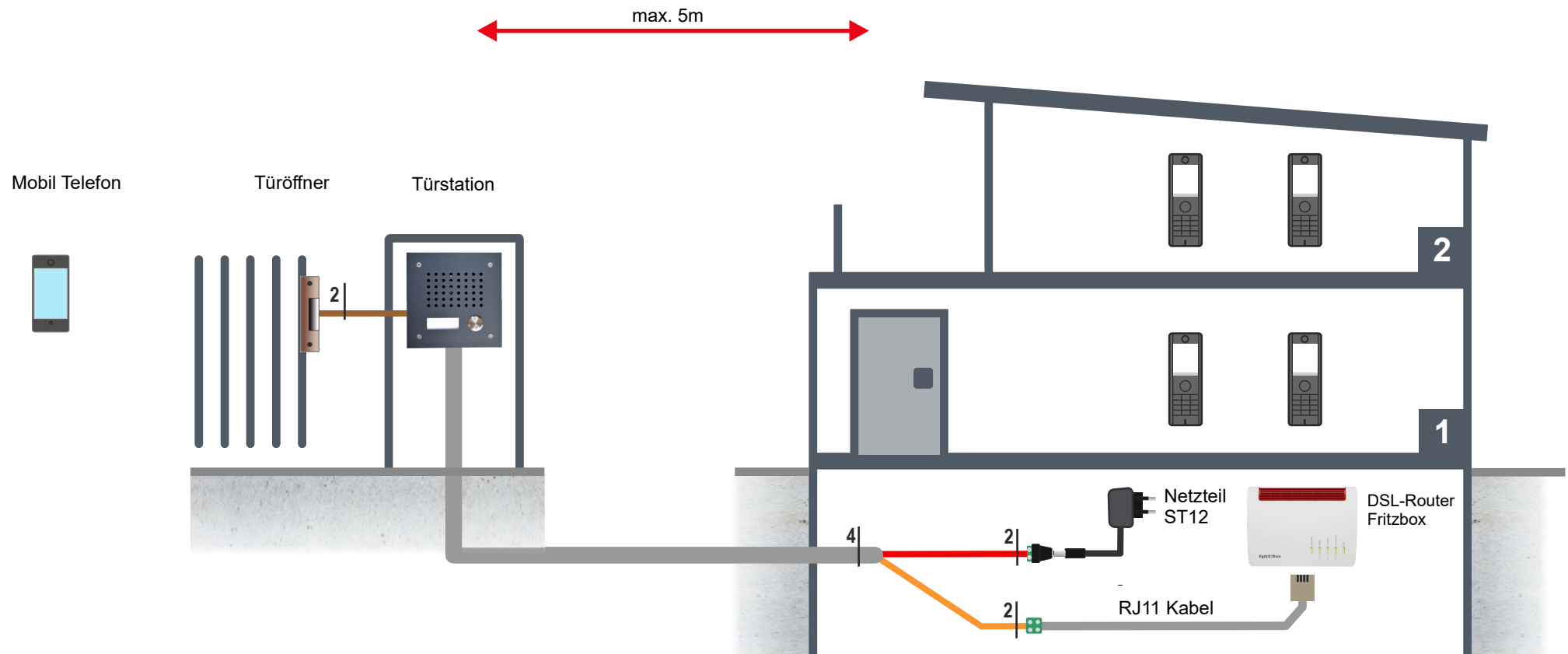
Türsprechanlage für ein Einfamilienhaus

mit Türöffner / ohne Patchbox

Funktionen:

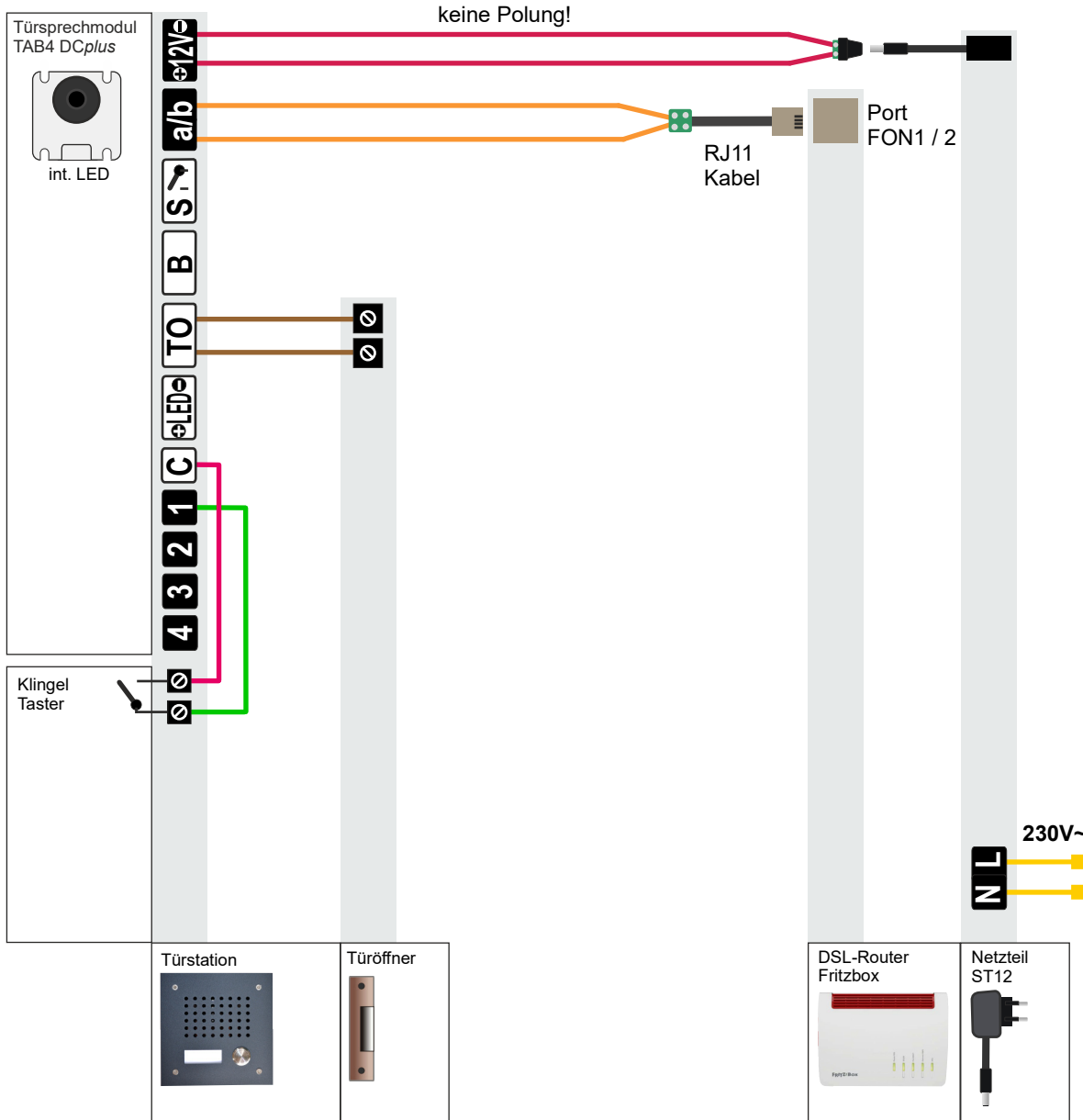
- Türsprechen und Türöffnen mit allen Telefonen im Haus
- Türruf für Klingeltaster 1 kann beliebigen Telefonen zugewiesen werden
- Türrufumleitung auf Mobiltelefon auf Zeit, dauerhaft EIN oder automatisch
- Türöffnen auch von außen mit dem Smartphone

Die einfachste Variante ermöglicht über eine 4-adrige Anschlußleitung neben dem Türgespräch das Öffnen der Tür und die Beleuchtung der Türstation. Als Türglocke dienen dabei ausschließlich die Telefone. Bei dieser Schaltung ist keine Polung zu beachten. Die Namensschildbeleuchtung ist im Türsprechmodul integriert.



Türsprechanlage für ein Einfamilienhaus

mit Türöffner / ohne Patchbox



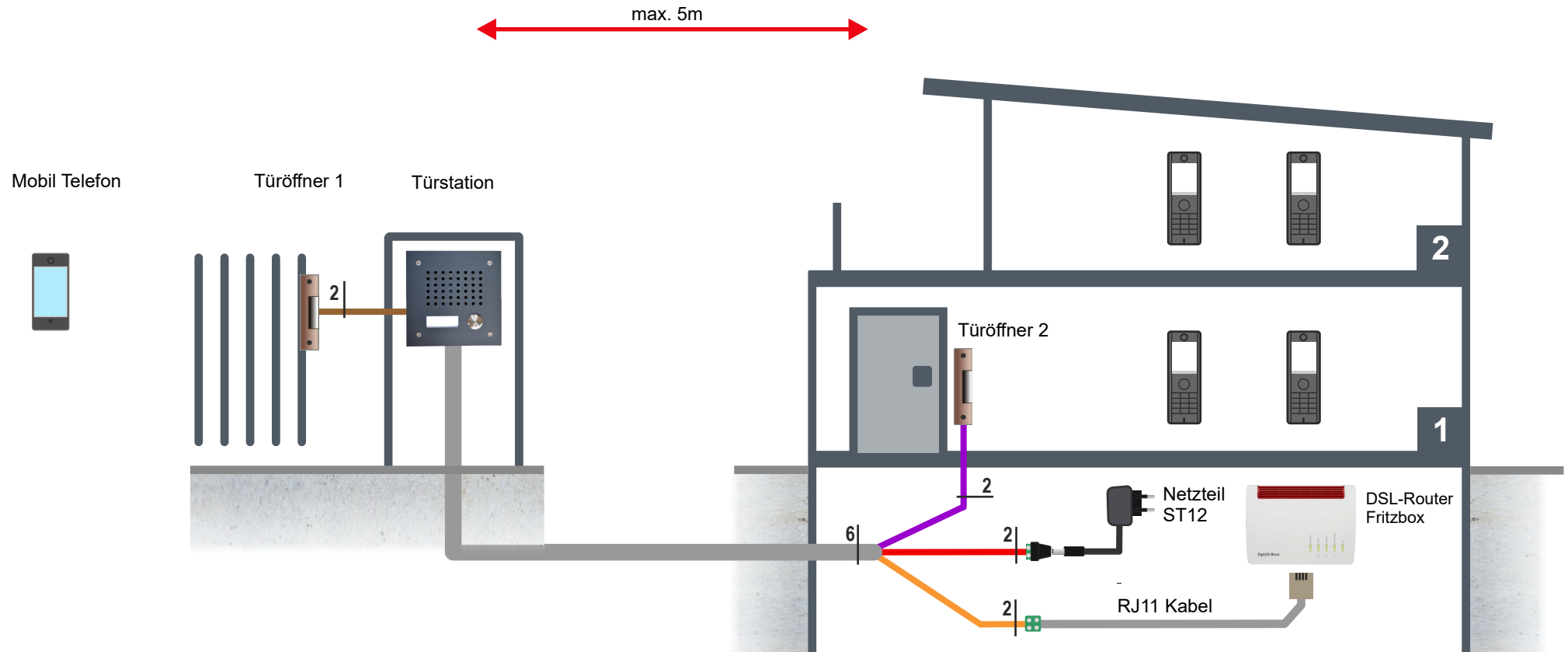
Türsprechanlage für ein Einfamilienhaus

mit zwei getrennten Türöffnern / ohne Patchbox

Funktionen:

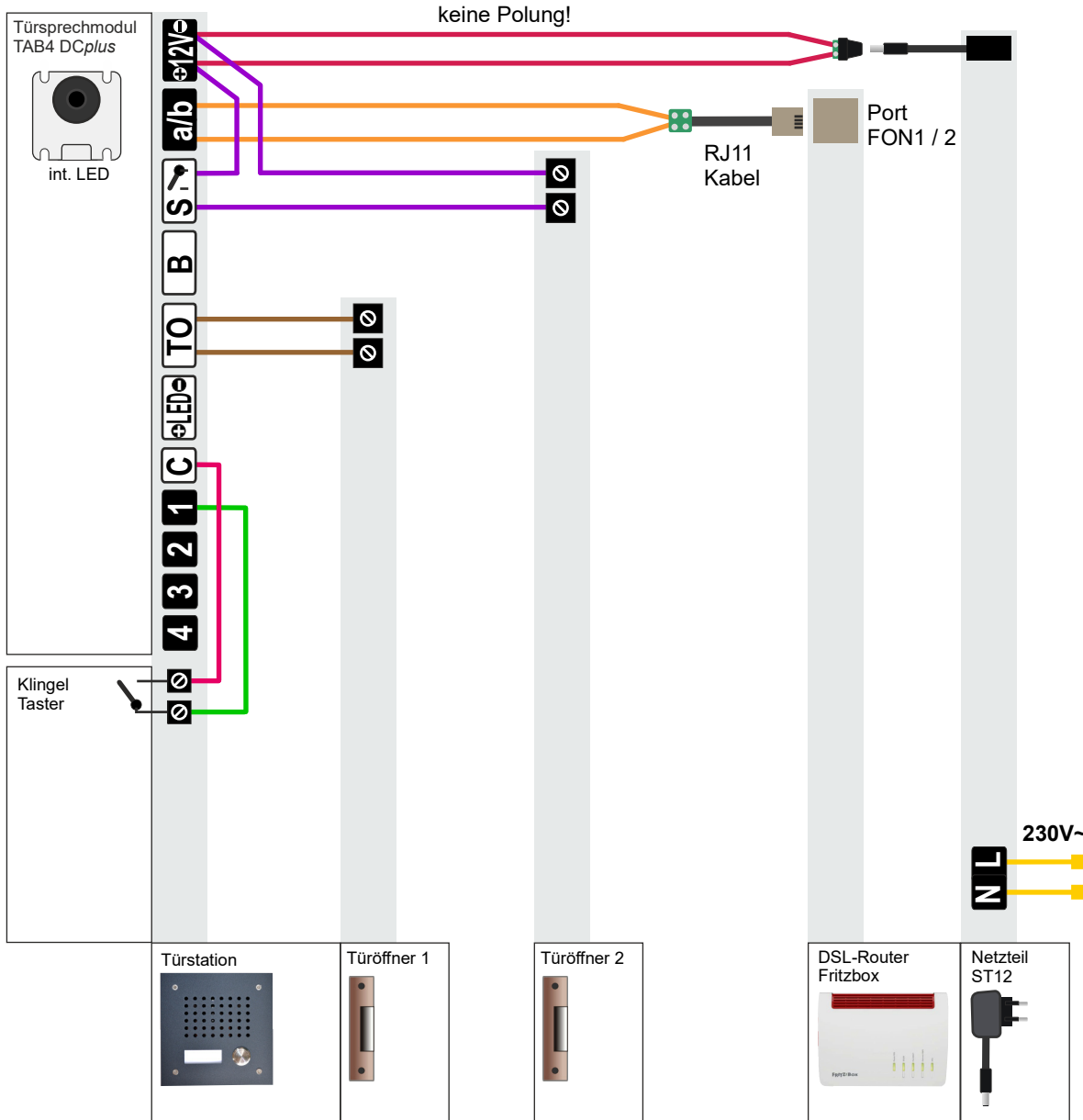
- Türsprechen und Türöffnen mit allen Telefonen im Haus
- Türruf für Klingeltaster 1 kann beliebigen Telefonen zugewiesen werden
- Türrufumleitung auf Mobiltelefon auf Zeit, dauerhaft EIN oder automatisch
- Türöffnen auch von außen mit dem Smartphone (beide Türöffner getrennt)

Bei dieser Schaltung wurde über das programmierbare Schaltrelais S ein zweiter Türöffner realisiert
Auch hier ist keine Polung zu beachten.
Die Namensschildbeleuchtung ist im Türsprechmodul integriert.



Türsprechanlage für ein Einfamilienhaus

mit zwei getrennten Türöffnern / ohne Patchbox



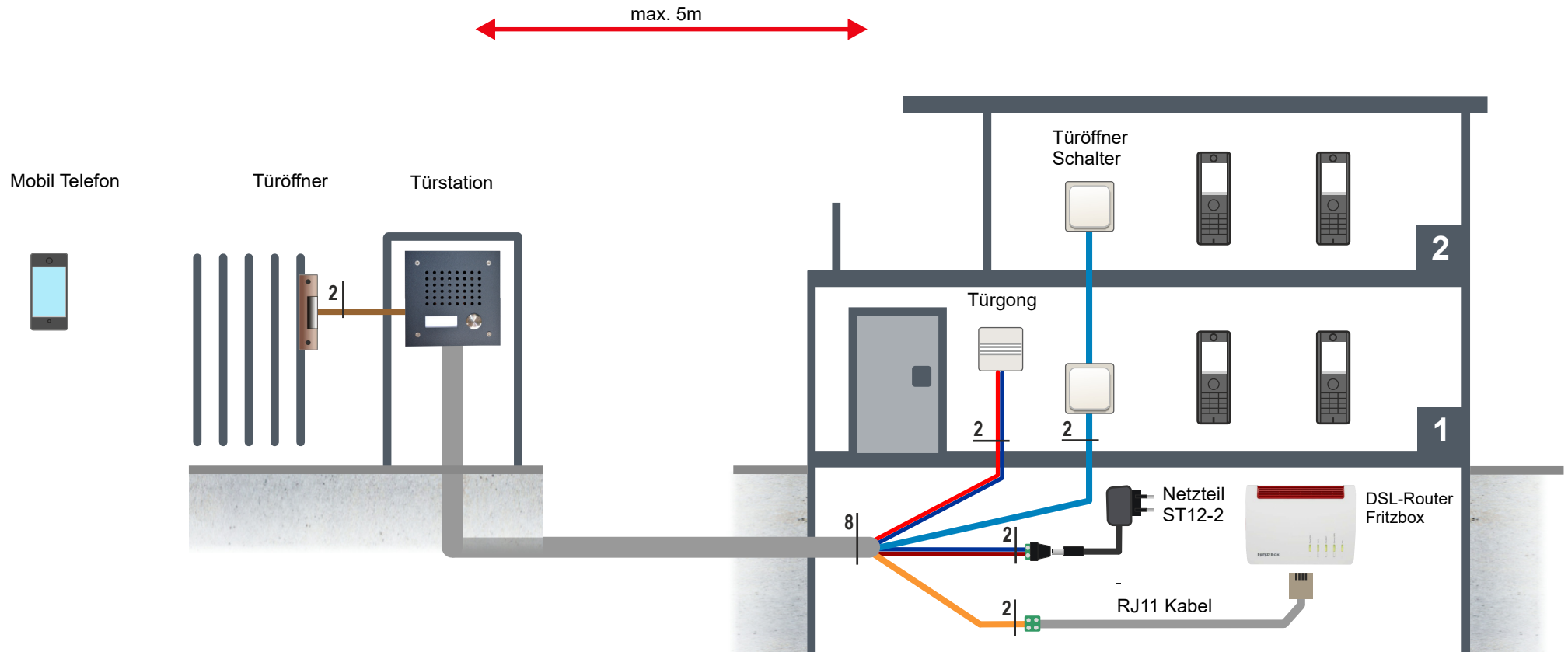
Türsprechanlage für ein Einfamilienhaus

mit elektronischen Türgong und Türöffner-Schalter / ohne Patchbox

Funktionen:

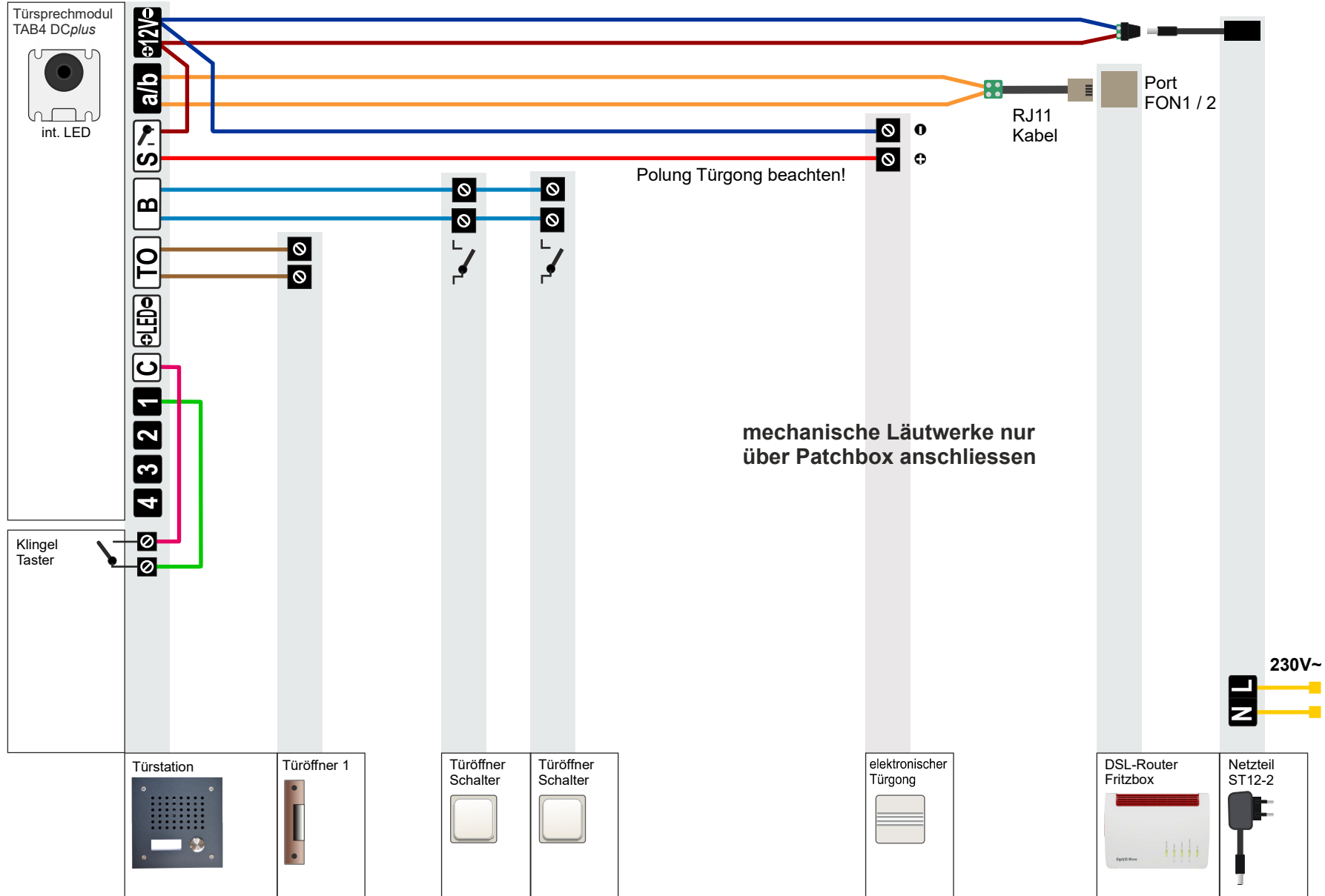
- Türsprechen und Türöffnen mit allen Telefonen im Haus
- Türruf für Klingeltaster 1 kann beliebigen Telefonen zugewiesen werden
- Türrufumleitung auf Mobiltelefon auf Zeit, dauerhaft EIN oder automatisch
- Türöffnen auch von außen mit dem Smartphone
- zusätzlicher elektronischer Türgong

Bei dieser Variante wird mit dem programmierbaren Schaltrelais S ein elektronischer Türgong angesteuert.
 Für den Türgong muß modellabhängig auf Polung geachtet werden.
 Für einen Batterie-Türgong wird nur der Schaltkontakt S benötigt.
Mechanische Läutwerke nur über Patchbox betreiben.
 Die Namensschildbeleuchtung ist im Türsprechmodul integriert.



Türsprechanlage für ein Einfamilienhaus

mit elektronischen Türgong und Türöffner-Schalter / ohne Patchbox



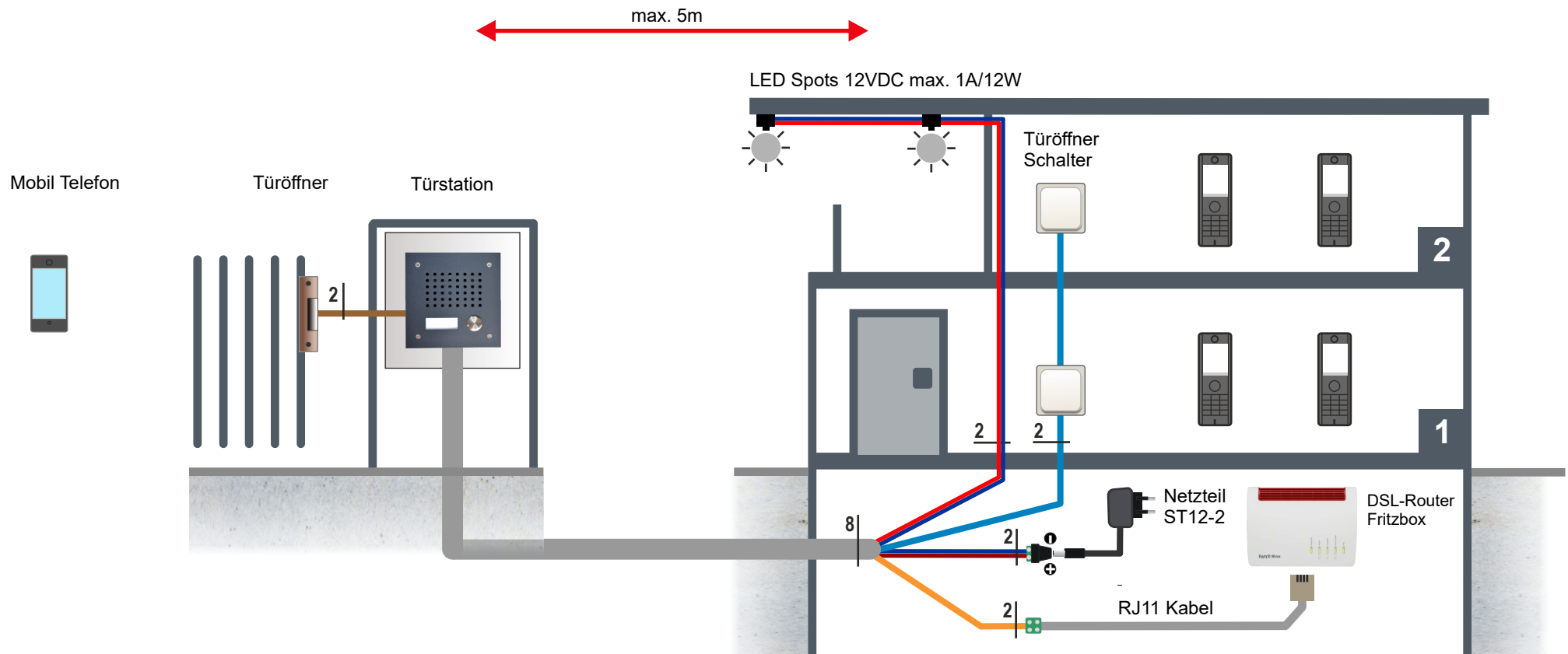
Türsprechanlage für ein Einfamilienhaus

ohne Patchbox mit Außenlichtsteuerung, Türöffner-Schalter und beleuchteten Blendrahmen

Funktionen:

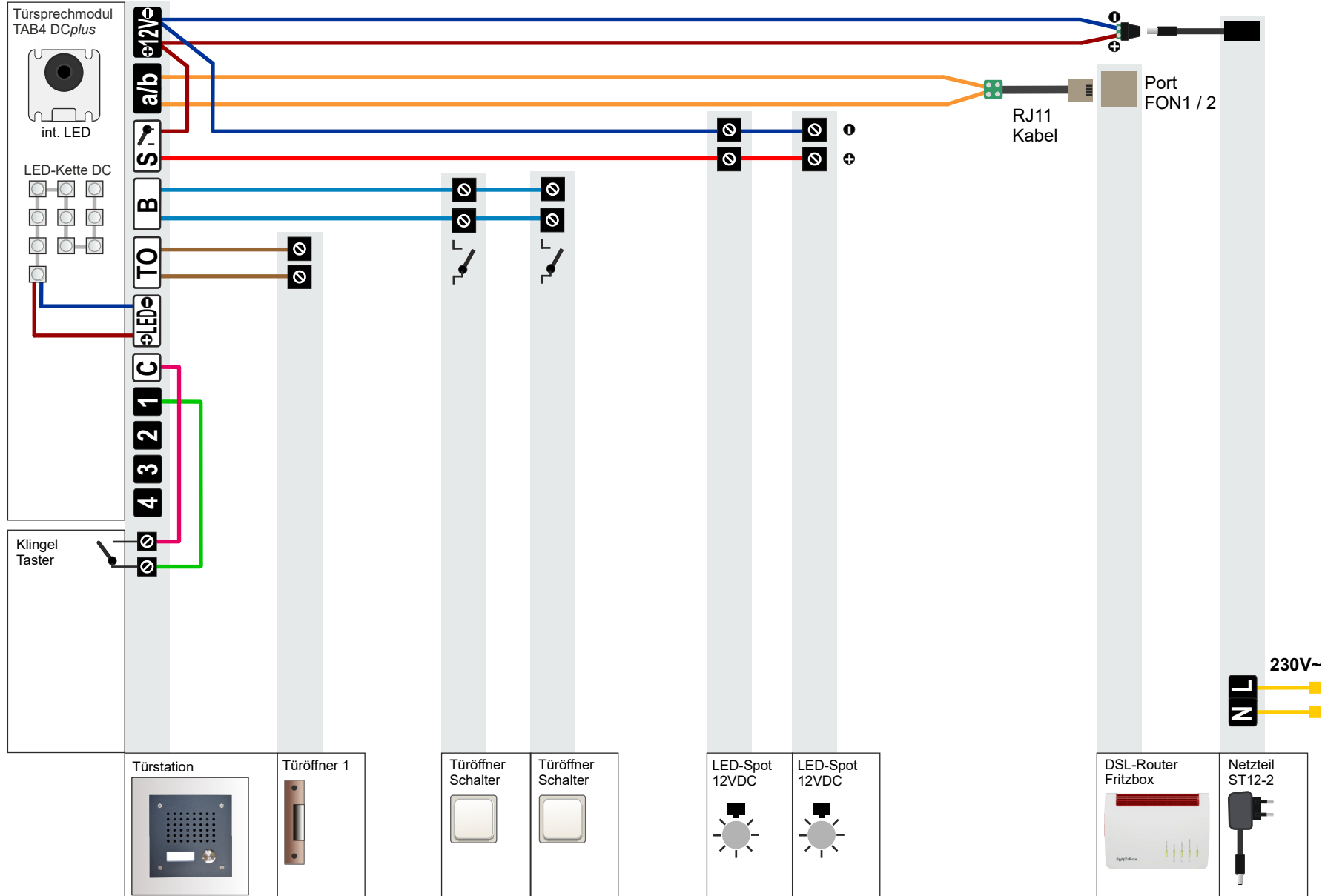
- Türsprechen und Türöffnen mit allen Telefonen im Haus
- Türruf für Klingeltaster 1 kann beliebigen Telefonen zugewiesen werden
- Türrufumleitung auf Mobiltelefon auf Zeit, dauerhaft EIN oder automatisch
- Türöffnen auch von außen mit dem Smartphone (beide Türöffner getrennt)

Bei dieser Variante wird das programmierbare Schaltrelais S verwendet um eine LED Niedervolt-Außenbeleuchtung zu schalten. Die Türstation ist mit einem beleuchteten Blendrahmen ausgestattet. Beim Anschluss der LEDs ist die Polung zu beachten. Zusätzliche Türöffner-Schalter dienen zum Öffnen der Tür auch ohne Türgespräch.



Türsprechanlage für ein Einfamilienhaus

ohne Patchbox mit Außenlichtsteuerung, Türöffner-Schalter und beleuchteten Blendrahmen



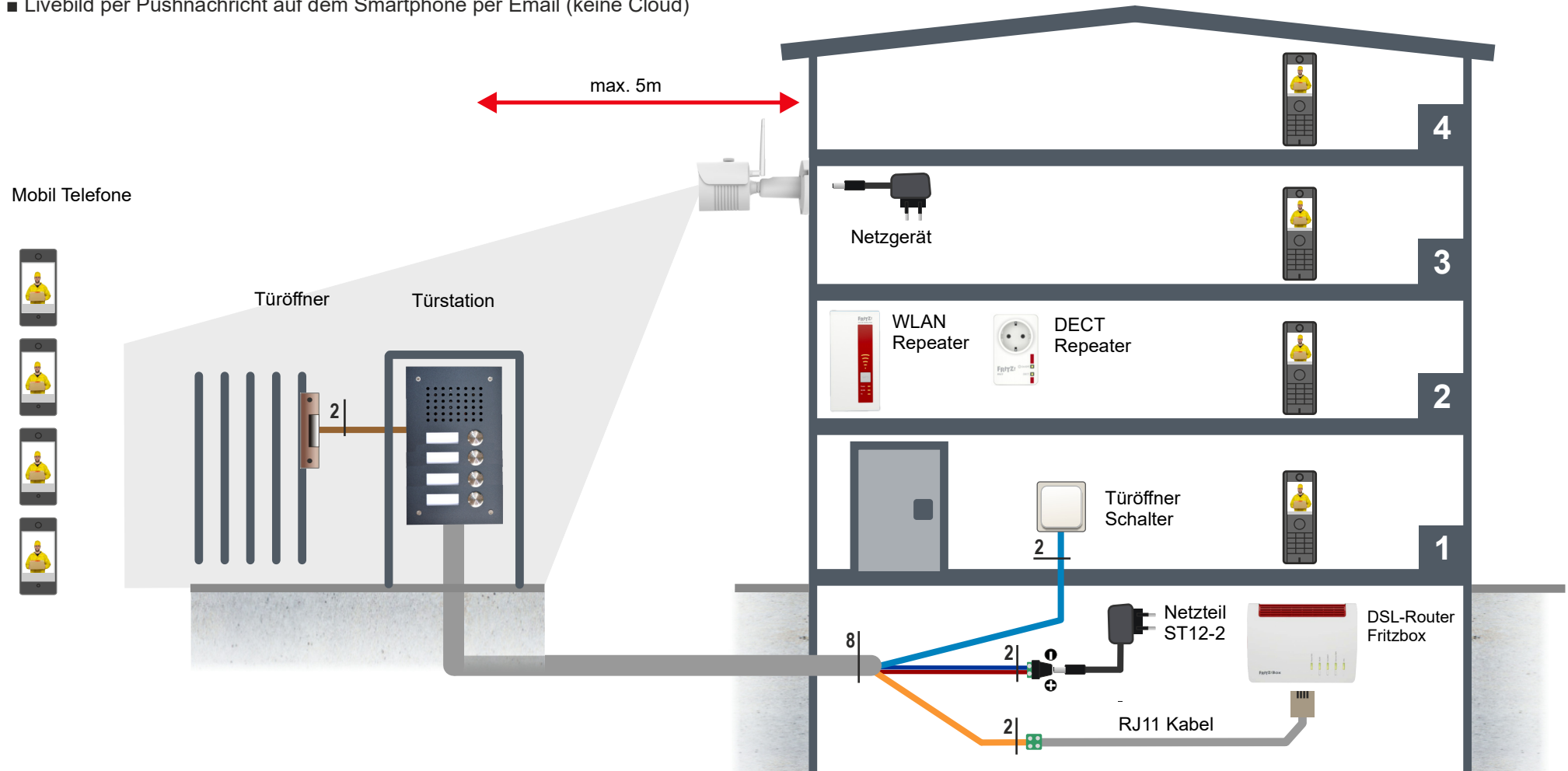
Video-Türsprechanlage für eine Wohngemeinschaft mit 4 Parteien

mit 4 Klingeltastern / ohne Patchbox

Funktionen:

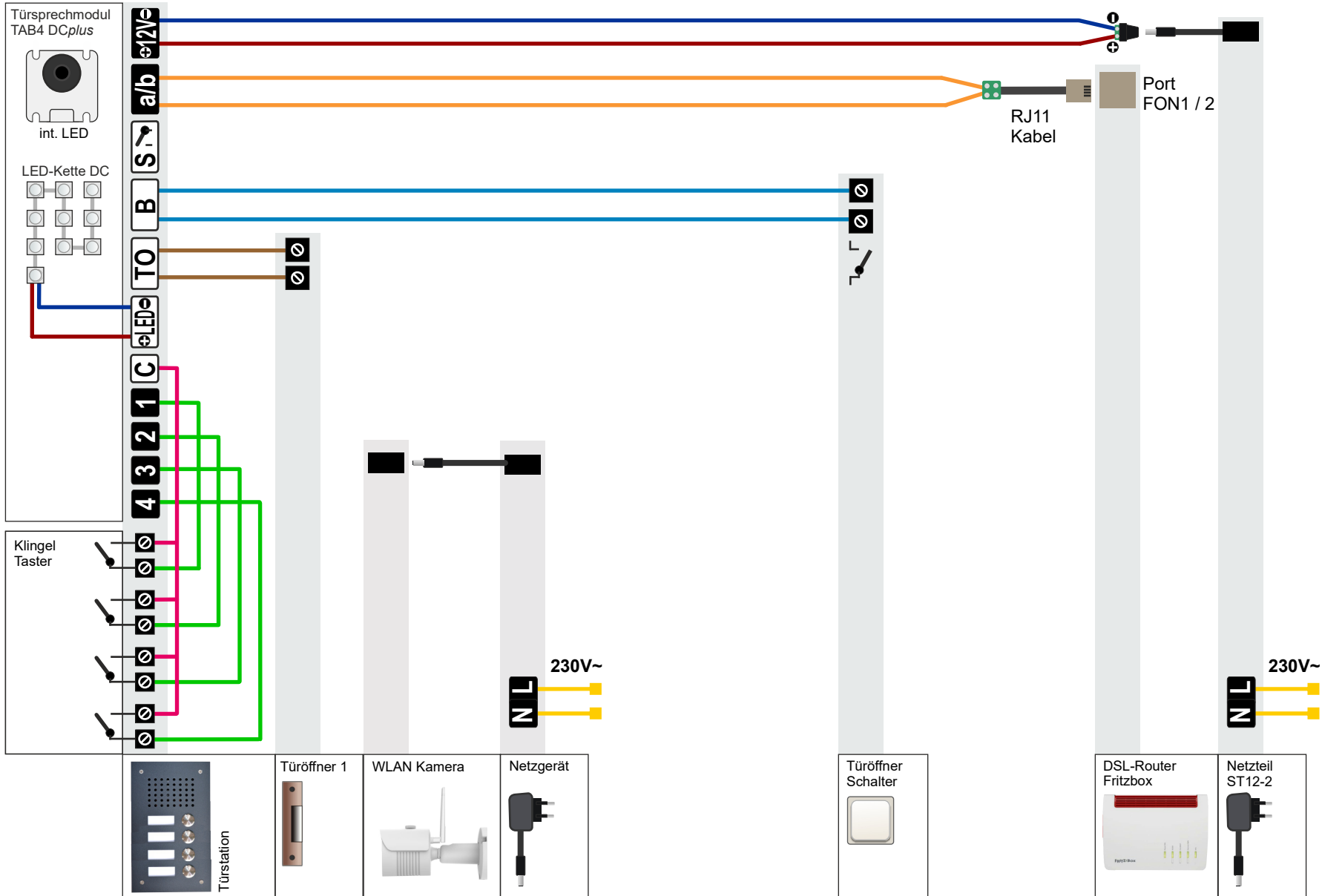
- Türsprechen und Türöffnen mit jedem Telefon
- Türöffnen zusätzlich über Türöffner-Tastschalter
- Türruf für Klingeltaster 1 bis 4 kann auf beliebige Telefone zugewiesen werden
- Türrufumleitung muß hier jede Partei für sich in der Fritzbox einrichten.
- Türöffnen und Türgespräch mit dem Smartphone
- Livebild per Pushnachricht auf dem Smartphone per Email (keine Cloud)

Einfache Türsprechanlage für eine Wohngemeinschaft. Alle Mitglieder nutzen den gemeinsamen DSL-Router und haben die Türklingel über das DECT Telefon. Sie können mit dem Besucher vor der Tür sprechen und die Tür per Telefon öffnen oder über den Türöffner-Tastschalter. Es können weitere Türöffner-Tastschalter in den Stockwerken einfach parallel geschaltet werden.



Video-Türsprechanlage für eine Wohngemeinschaft mit 4 Parteien

mit 4 Klingeltastern / ohne Patchbox



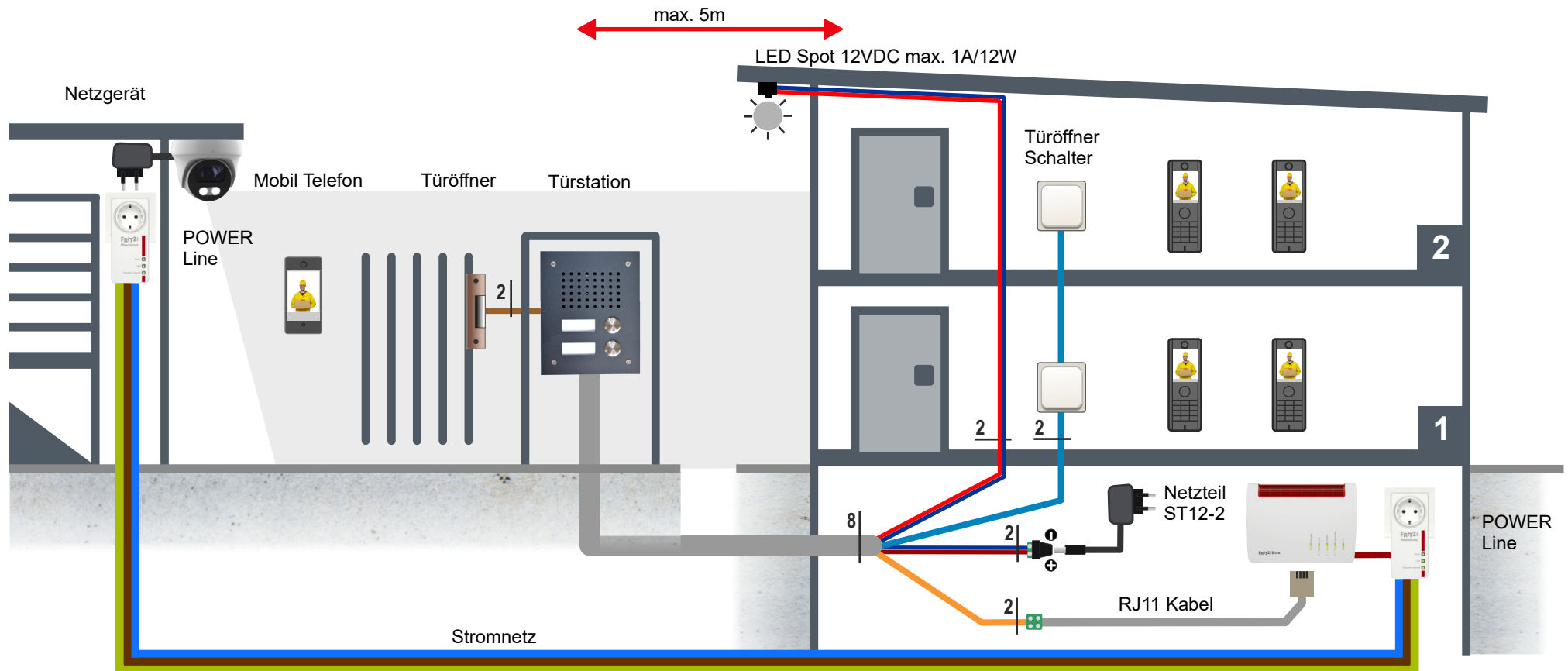
Video-Türsprechanlage für ein Haus mit Einliegerwohnung

mit Außenlichtsteuerung, Türöffner-Schalter und Kamera über Power Line / ohne Patchbox

Funktionen:

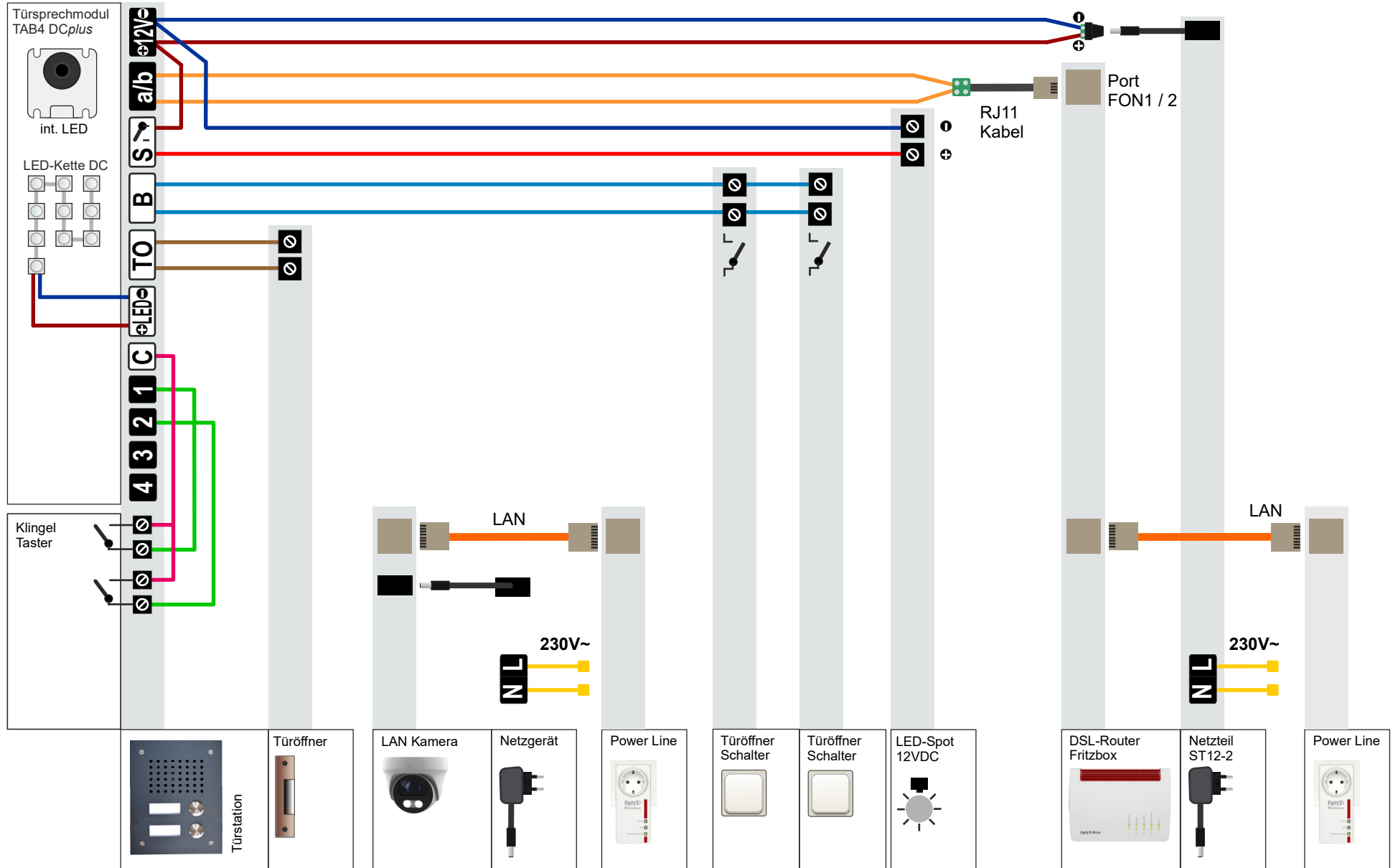
- Türsprechen und Türöffnen mit allen Telefonen im Haus
- Türruf für Klingeltaster können beliebigen Telefonen zugewiesen werden
- Türrufumleitung auf Mobiltelefon auf Zeit, dauerhaft EIN oder automatisch
- Türöffnen und Türgespräch mit dem Smartphone
- Livebild per Pushnachricht auf dem Smartphone per Email (keine Cloud)

Mit den 2 Klingeltastern werden zwei Rufgruppen im Haus angerufen. Eltern-Kind Schaltung. Neben dem Türöffner per Telefon steht jeder Partei ein Tastschalter zum Türöffnen zur Verfügung. Ein LED-Spot Außenlicht kann aktiviert werden, wahlweise per Uhrzeitsteuerung oder auf Zeit nach Drücken des Klingeltasters und von internen Telefonen aus. Die Kamera wird wegen der zu geringen WLAN-Reichweite über das Stromnetz betrieben.



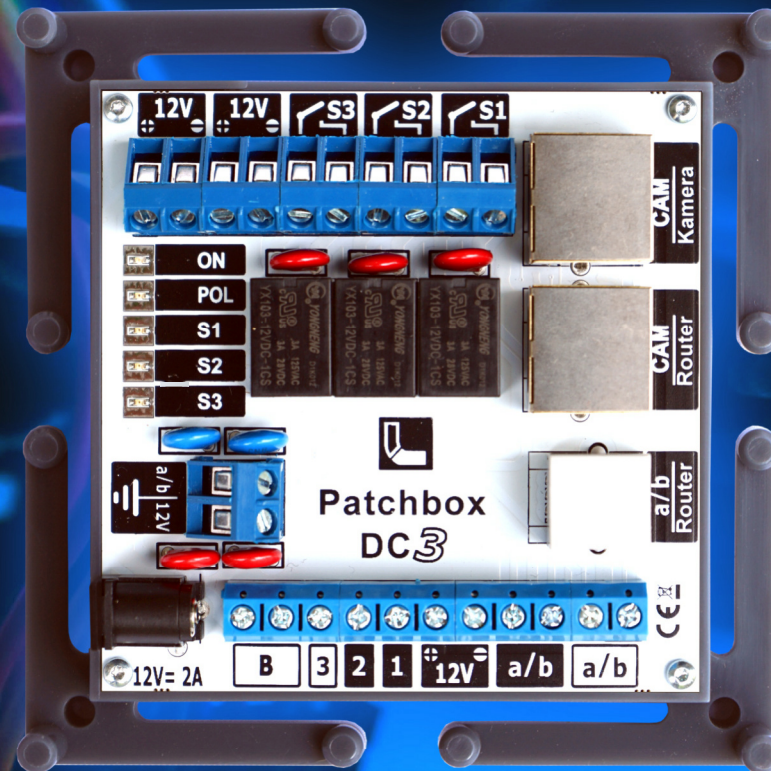
Video-Türsprechanlage für ein Haus mit Einliegerwohnung

mit Außenlichtsteuerung, Türöffner-Schalter und Kamera über Power Line / ohne Patchbox



Patchbox DC3

verbindet die Türstation mit den Komponenten im Haus bis 100m Leitungslänge

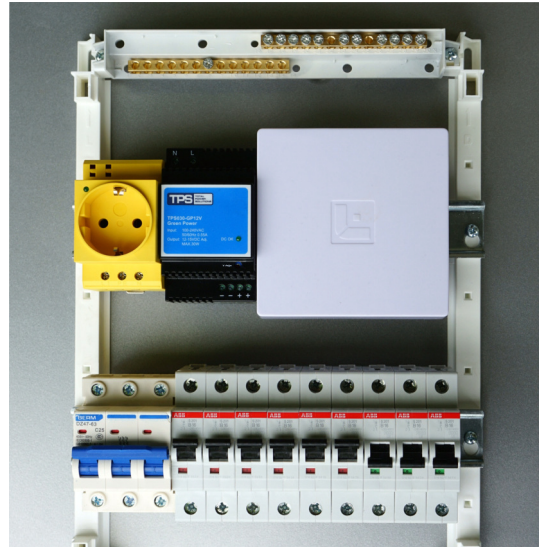


- Anbindung der Türstation bis 100m Leitungslänge
- integrierter Überspannungsschutz / Potentialausgleich
- Leitungstypen: J-Y(ST)Y 4(8)x2x0,6mm² und CAT.5e CAT.6 CAT.7
- 3 Schaltrelais bis 3A für Türglocken, Türöffner, Licht
- integrierte 12V PoE Speisung für Kamera
- übersichtliche Verkabelung zwischen Türstation und Router
- LED Funktionskontrolle mit Verpolungsanzeige
- für Wand- und DIN-Schienenmontage

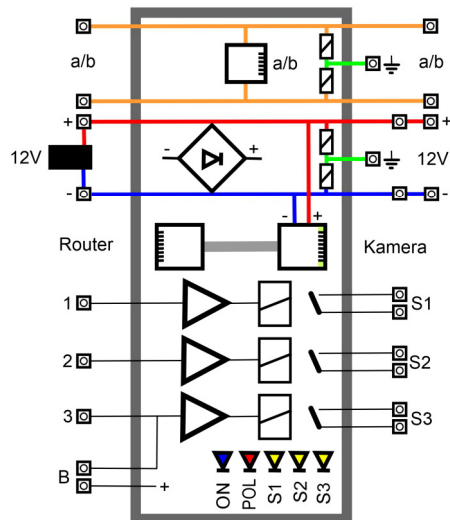
Patchbox DC3

verbindet die Türstation mit den Komponenten im Haus bis 100m Leitungslänge

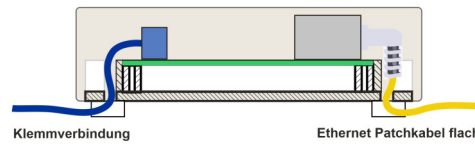
Lieferumfang



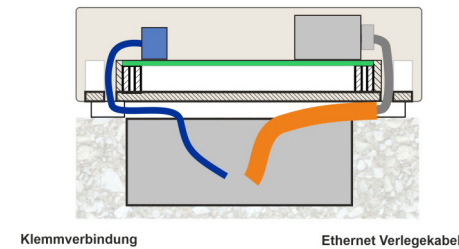
Blockschaltbild Patchbox DC3



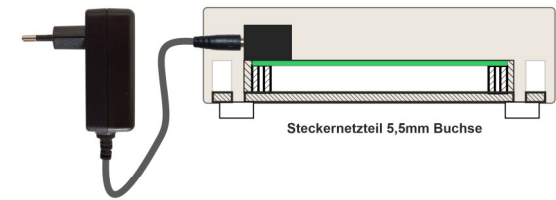
Wandmontage / DIN-Schienenmontage



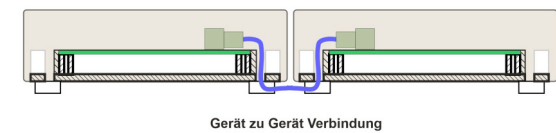
Wandmontage mit Verteilerdose



Netzteil anschließen



Zwei Geräte koppeln



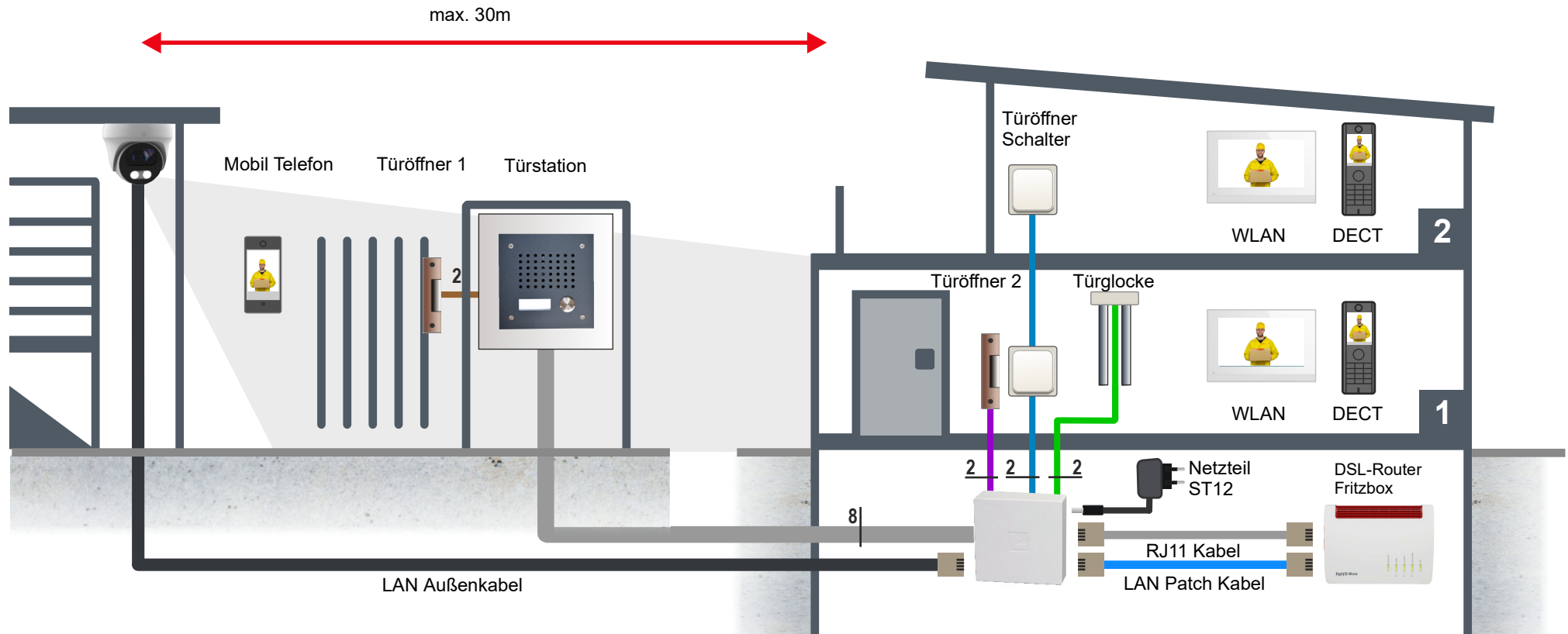
Video-Türsprechanlage für ein Haus mit Garten

mit zwei getrennten Türöffnern und LAN Kamera bis 30m

Funktionen:

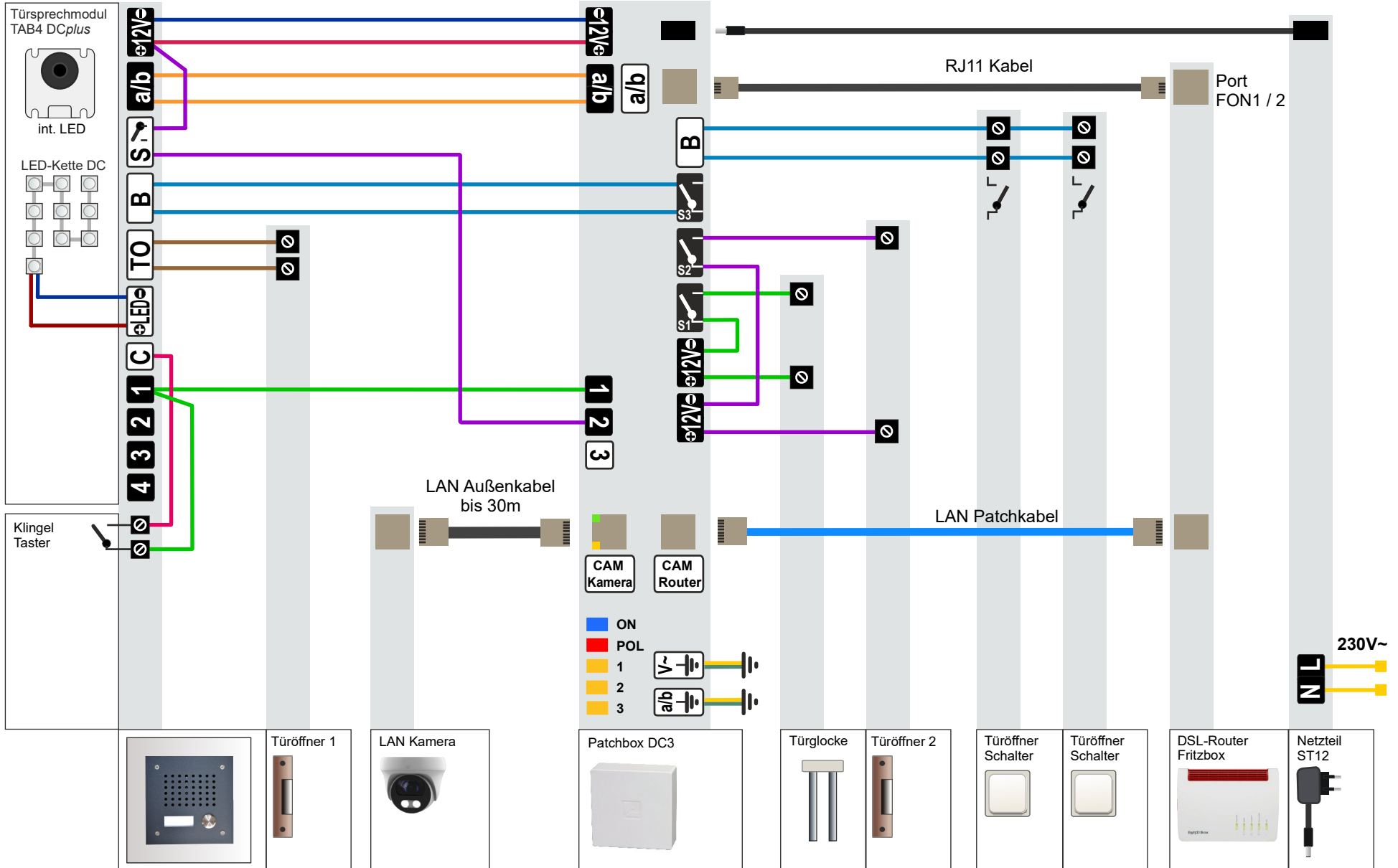
- Türsprechen und Türöffnen mit allen Telefonen im Haus
- Video Türruf kann bis zu 4 Telefonen zugewiesen werden
- Türrufumleitung auf Mobiltelefon auf Zeit, dauerhaft EIN oder automatisch
- Türöffnen und Türgespräch mit dem Smartphone
- Livebild per Pushnachricht auf dem Smartphone per Email (keine Cloud)
- Kamera an der Garage über LAN

Zwischen Türstion und Patchbox wird eine 8-adrige Fernmeldeleitung verlegt. Die Patchbox sitzt in der Nähe der Fritzbox und wird dort steckbar verbunden mit RJ11 Kabel (analoger Telefonenschluß) und LAN Netzwerkanschluß für Kamera. Die anderen Komponenten: Türöffner, Türöffner-Tastschalter und Türglocke werden per Zweidrahtverbindung an der Patchbox angeschlossen. Es sind in dieser Schaltung zwei Türöffner vorgesehen (Gartentor und Haustüre). Bei der Entfernung von 30m zum Haus muß der Überspannungsschutz geerdet werden um gewitterbedingten Defekt möglichst zu vermeiden. Für die Kamera wurde hier ein wetterfestes LAN Außenkabel verwendet. Es können 4 Video Türtelefone eingerichtet werden. Das sind Fritzfons mit Livebild und Türmonitore mit Videostream.



Video-Türsprechanlage für ein Haus mit Garten

mit zwei getrennten Türöffnern und LAN Kamera bis 30m



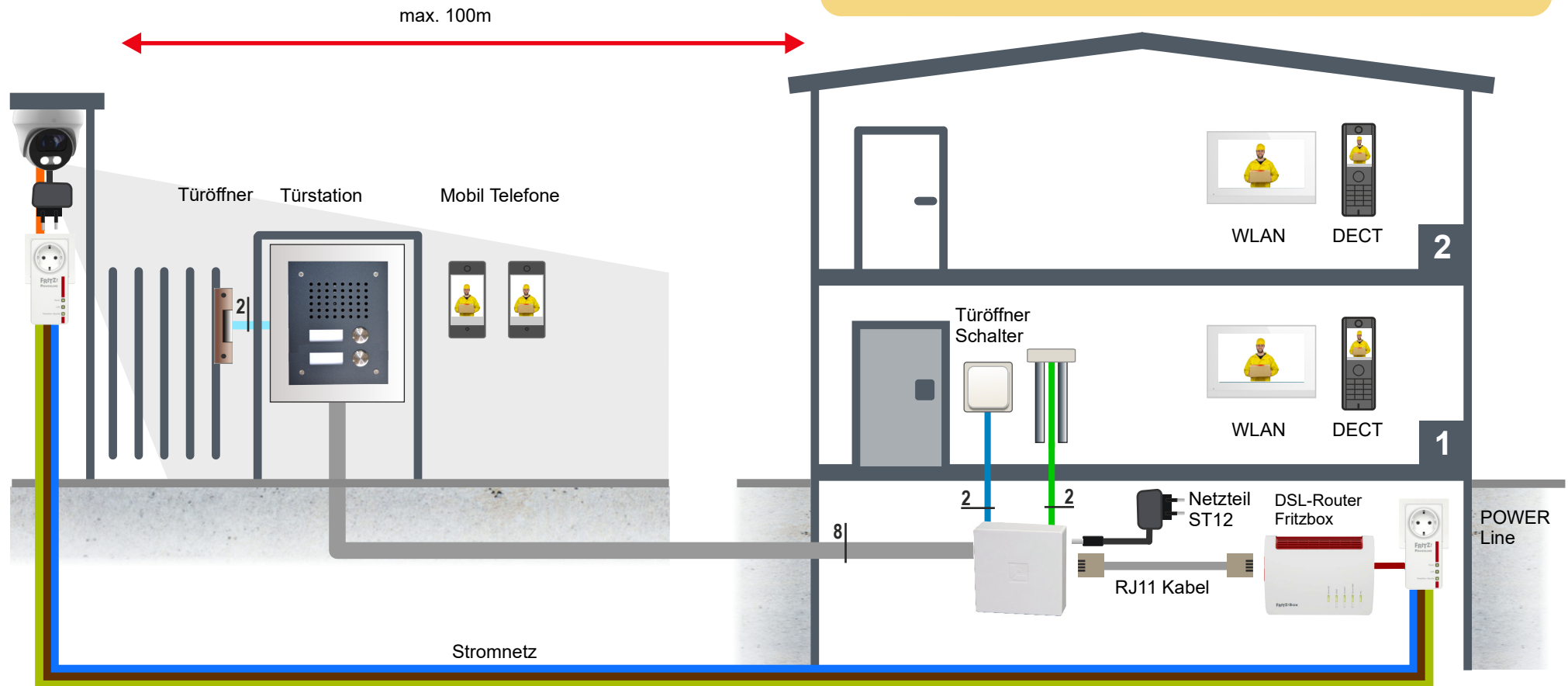
Video-Türsprechanlage weiter vom Haus entfernt

bis 100m mit Kamera

Funktionen:

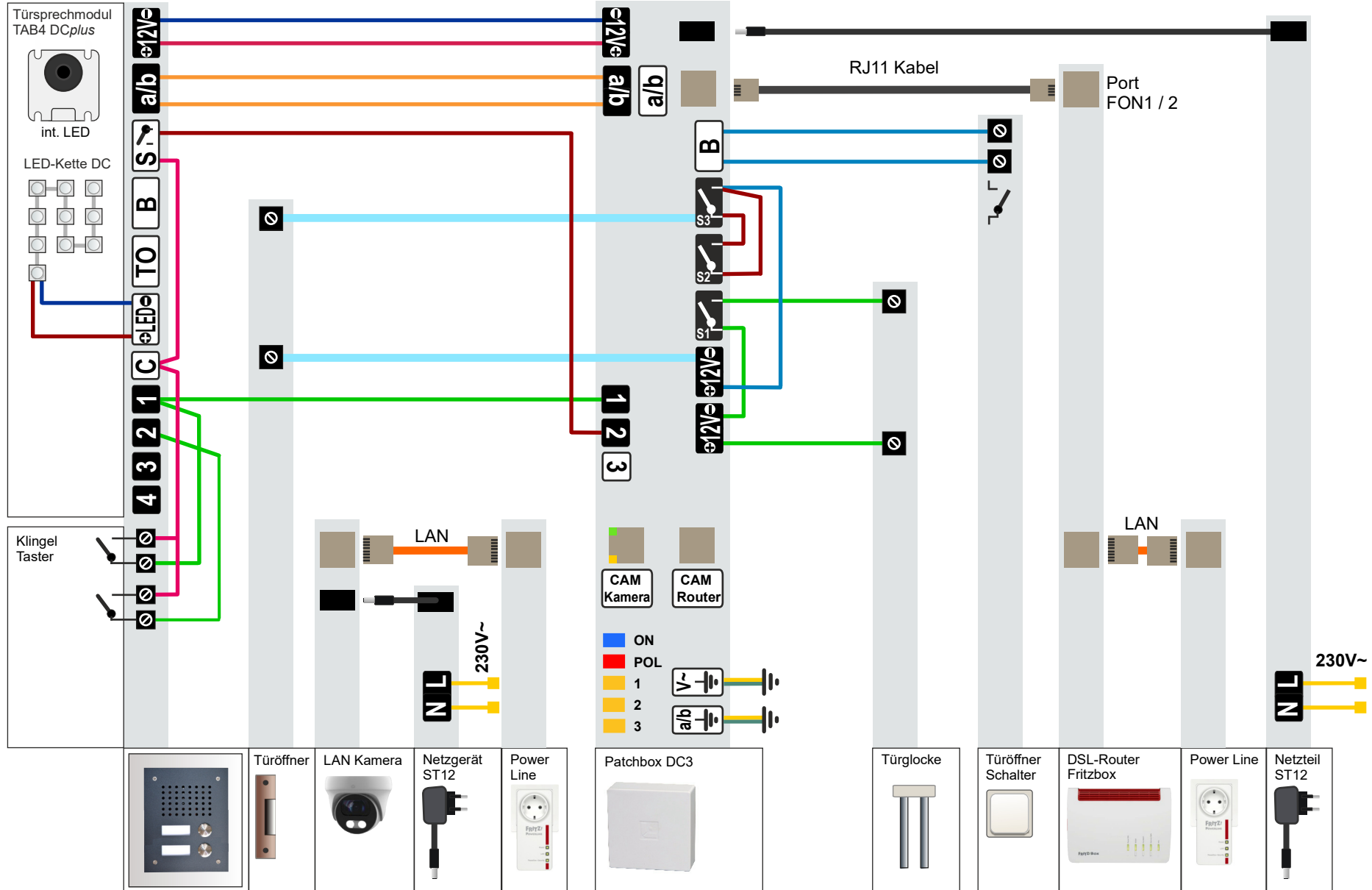
- Türsprechen und Türöffnen mit allen Telefonen im Haus
- Video Türruf kann bis zu 4 Telefonen zugewiesen werden
- Türrufumleitung auf Mobiltelefon auf Zeit, dauerhaft EIN oder automatisch
- Türöffnen und Türgespräch mit dem Smartphone
- Livebild per Pushnachricht auf dem Smartphone per Email (keine Cloud)
- Kamera an der Garage über Power Line

Diese Variante zeigt die Verkabelung zu einer weit entfernten Türstation. Das LAN Signal für die Kamera wird dabei über eine vorhandene Netzleitung mit Powerline Adaptern übertragen. Zu beachten ist, dass Türmagnet nicht am Türsprechmodul angeschlossen wird, da durch seinen Strombedarf die Versorgung des Türsprechmoduls einbricht. Der Türöffner wird über die Patchbox gesteuert. Je nach Strombedarf können auch Doppeladern erforderlich sein. Über das Relais S3 wird der Türöffner durch den Türöffner Schalter betätigt. Mit dem Relais S2 erfolgt die Betätigung über die Telefone. Die Kontakte S2 und S3 sind somit parallel geschaltet. Die Türstation hat einen beleuchteten Blendrahmen. Es können 4 Video Türtelefone eingerichtet werden. Das sind FritzFons mit Livebild und Türmonitore mit Videostream.



Video-Türsprechanlage weiter vom Haus entfernt

bis 100m mit Kamera

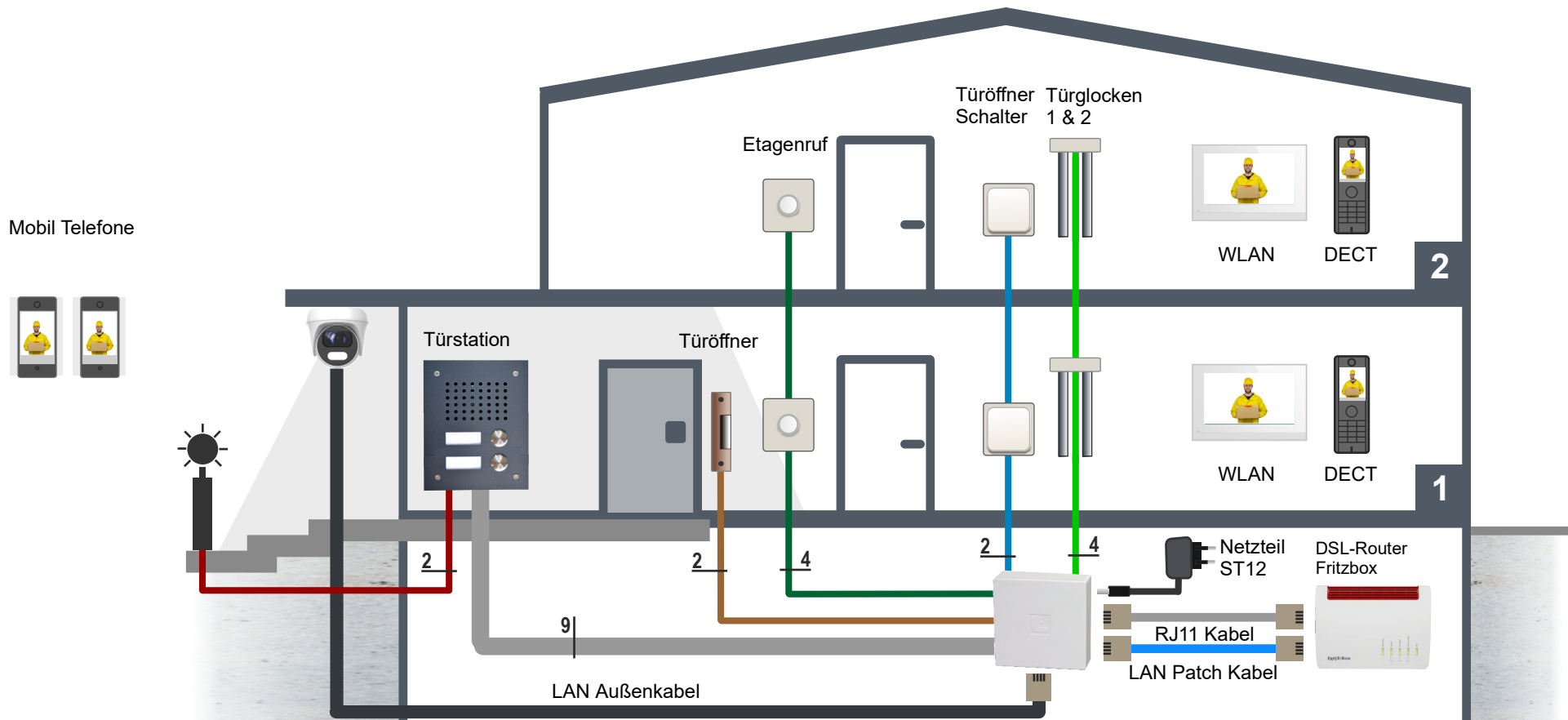


Zweiparteien Video-Türsprechanlage mit Etagenruf

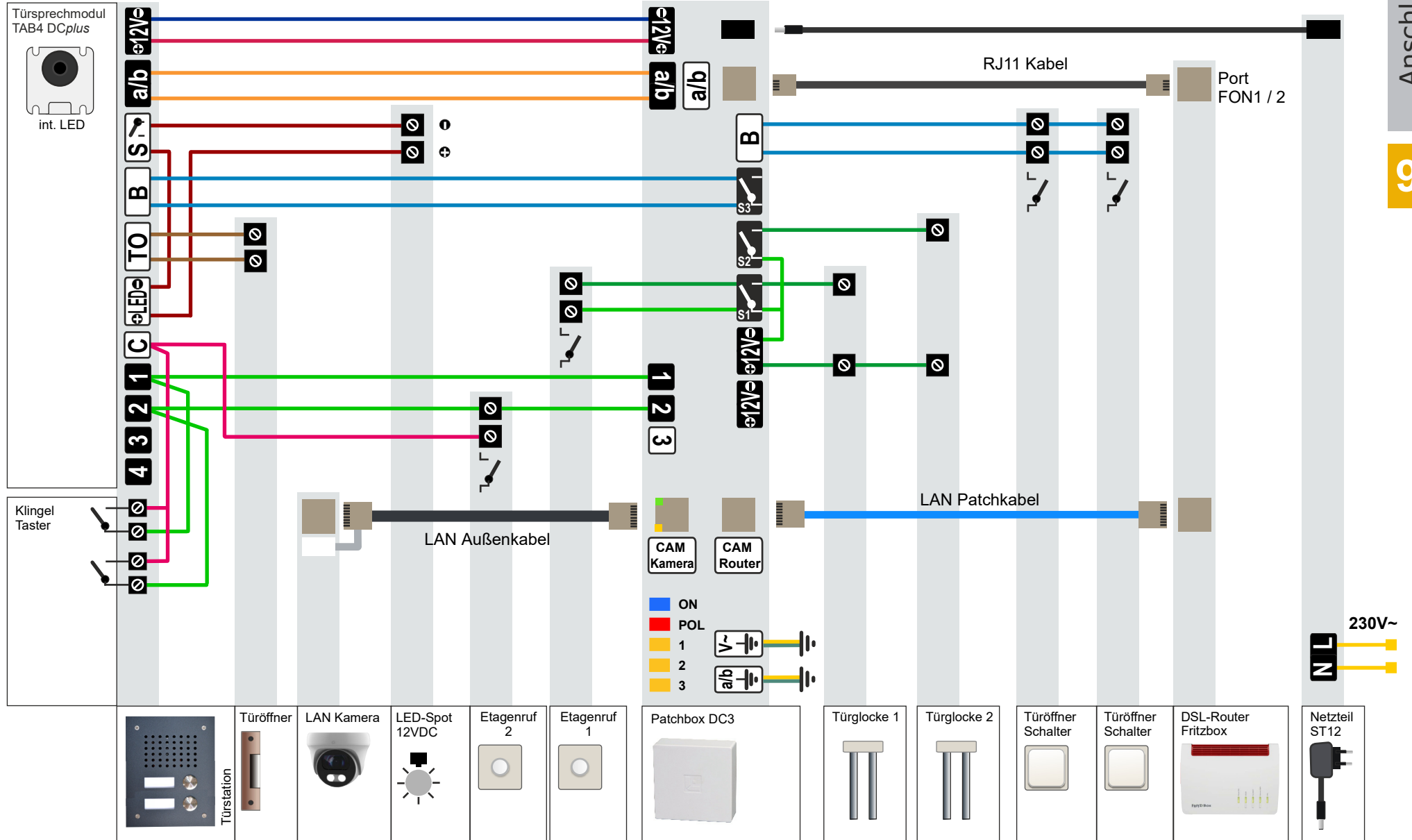
Funktionen:

- Türsprechen und Türöffnen mit allen Telefonen im Haus
- Video Türruf kann bis zu 4 Telefonen zugewiesen werden
- Türrufumleitung auf Mobiltelefon auf Zeit, dauerhaft EIN oder automatisch
- Türöffnen und Türgespräch mit dem Smartphone
- Livebild per Pushnachricht auf dem Smartphone per Email (keine Cloud)
- Kamera am Hauseingang über LAN

In diesem Haus haben wir eine Video-Türsprechanlage für zwei Wohnparteien die eine gemeinsame Fritzbox benutzen. Vor der jeweiligen Wohnungstür ist noch ein Etagenruftaster vorgesehen. Der Etagenruf kann wahlweise nur die Türglocke betätigen (Beispiel 1) oder einen neuen Türruf auslösen (Beispiel 2) bei dem Telefone und Türglocke läuten. Die Kamera wird über LAN angeschlossen und über die Patchbox gespeist. Das Türsprechmodul schaltet eine Niedervoltbeleuchtung bei Drücken des Klingeltasters oder auch uhrzeitgesteuert. Es können für jede Wohnpartei bis zu 4 Video Türtelefone eingerichtet werden. Das sind Fritzfons mit Livebild und Türmonitore mit Videostream.



Zweiparteien Video-Türsprechanlage mit Etagenruf



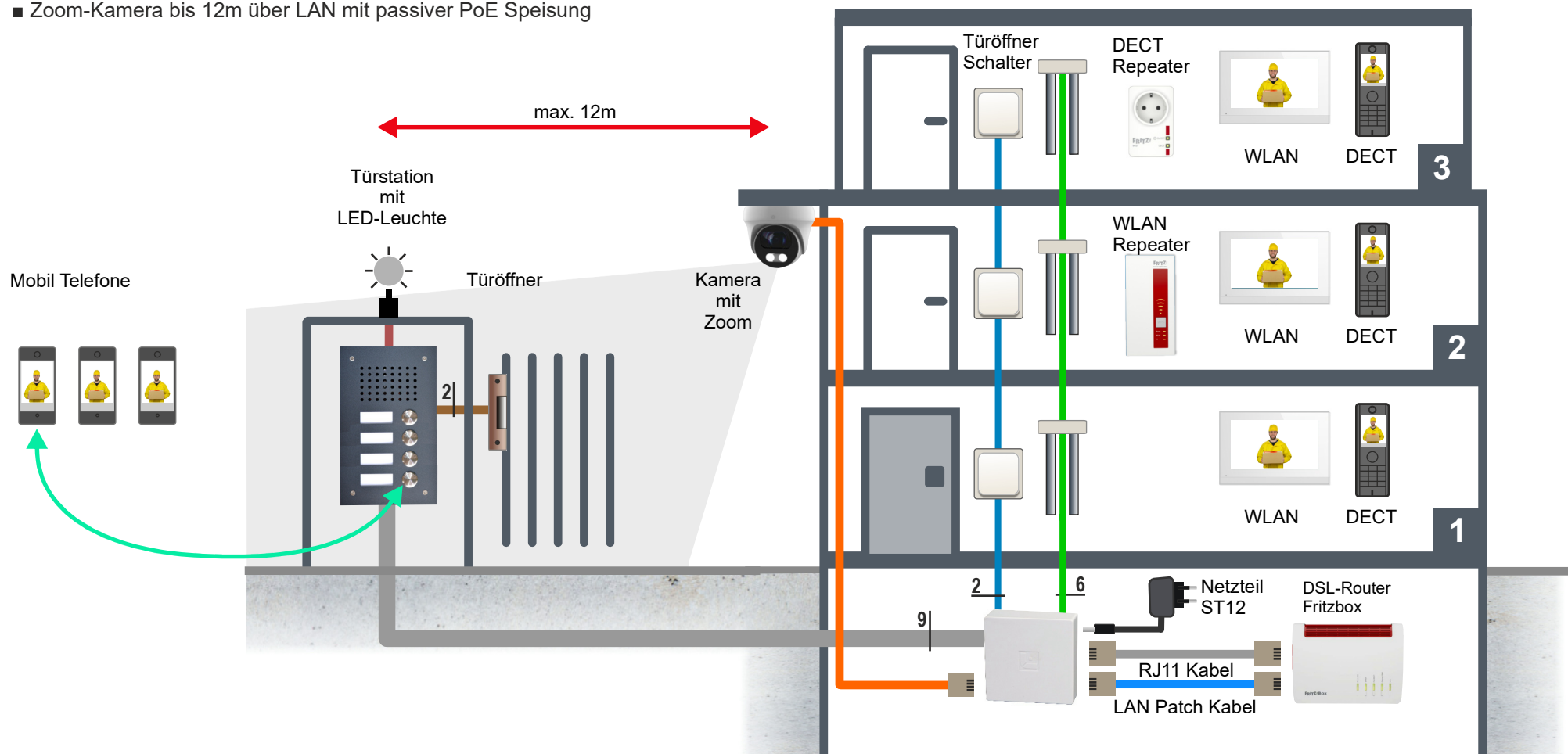
Mehrparteien Video-Türsprechanlage mit 3 Türglocken

bis 12m mit Zoom-Kamera

Funktionen:

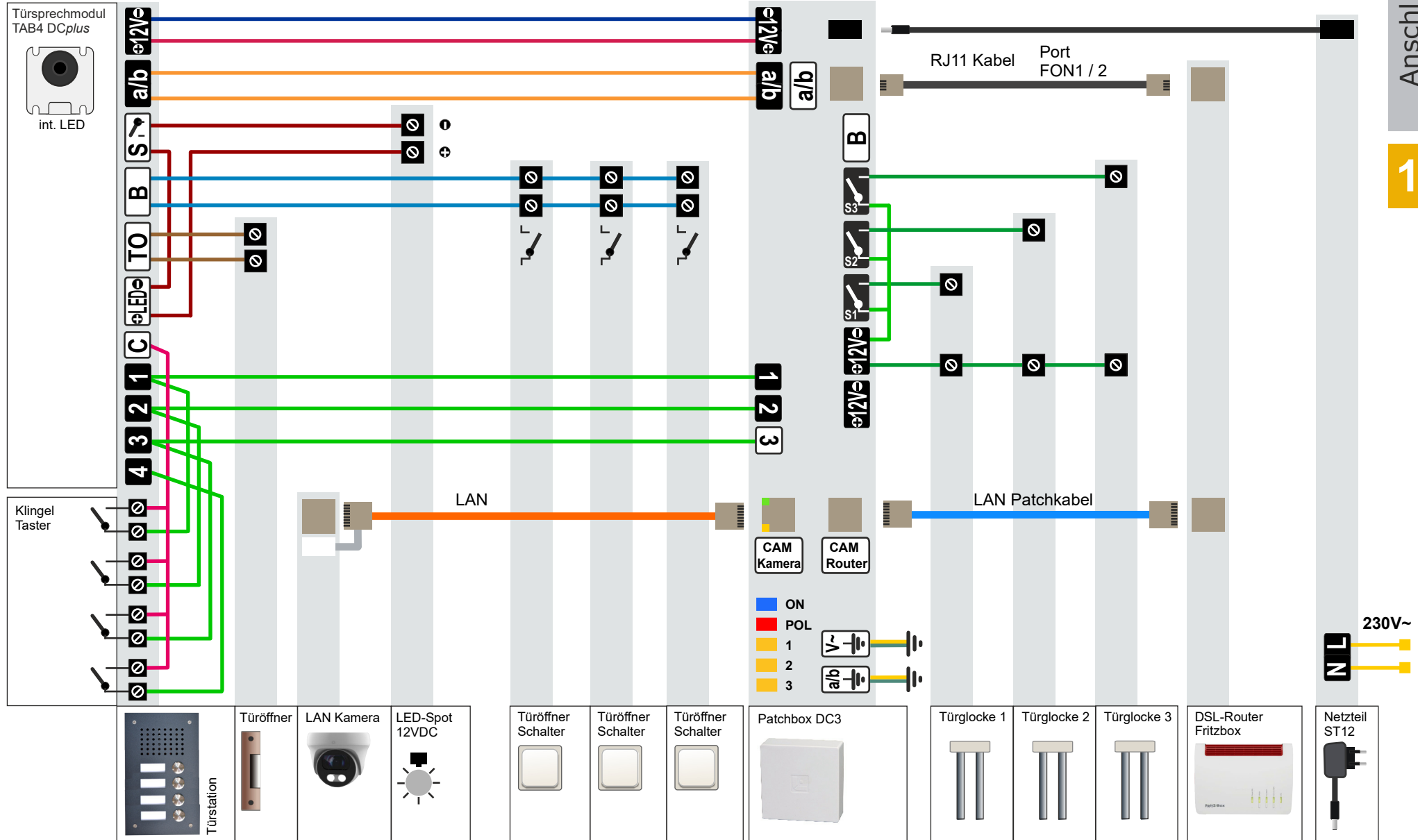
- Türsprechen und Türöffnen mit allen Telefonen im Haus
- Video Türruf kann pro Partei bis zu 4 Telefonen zugewiesen werden
- Türrufumleitung auf Mobiltelefon auf Zeit, dauerhaft EIN oder automatisch
- Türöffnen und Türgespräch mit dem Smartphone
- zusätzlich Türruf direkt auf Smartphone 1 mit Klingeltaster 4
- Livebild per Pushnachricht auf dem Smartphone per Email (keine Cloud)
- Zoom-Kamera bis 12m über LAN mit passiver PoE Speisung

Hier nutzen 3 Parteien im Haus die gleiche Fritzbox.
Die Kamera wird über die Patchbox mit 12V PoE versorgt.
Bei der Entfernung zur Türstation von 8-12m ist eine Zoom Kamera erforderlich. Jede der drei Parteien hat eine zusätzliche Türglocke und einen Tastschalter neben der Eingangstür zum Öffnen auch ohne Telefon. Der vierte Klingeltaster der Türstation wird direkt auf das Smartphone 1 geleitet. Es wird dabei im Haus kein Türruf ausgelöst. Das Türmodul steuert per Uhrzeit oder Funktion eine LED-Leuchte.



Mehrparteien Video-Türsprechanlage mit 3 Türglocken

bis 12m mit Zoom-Kamera



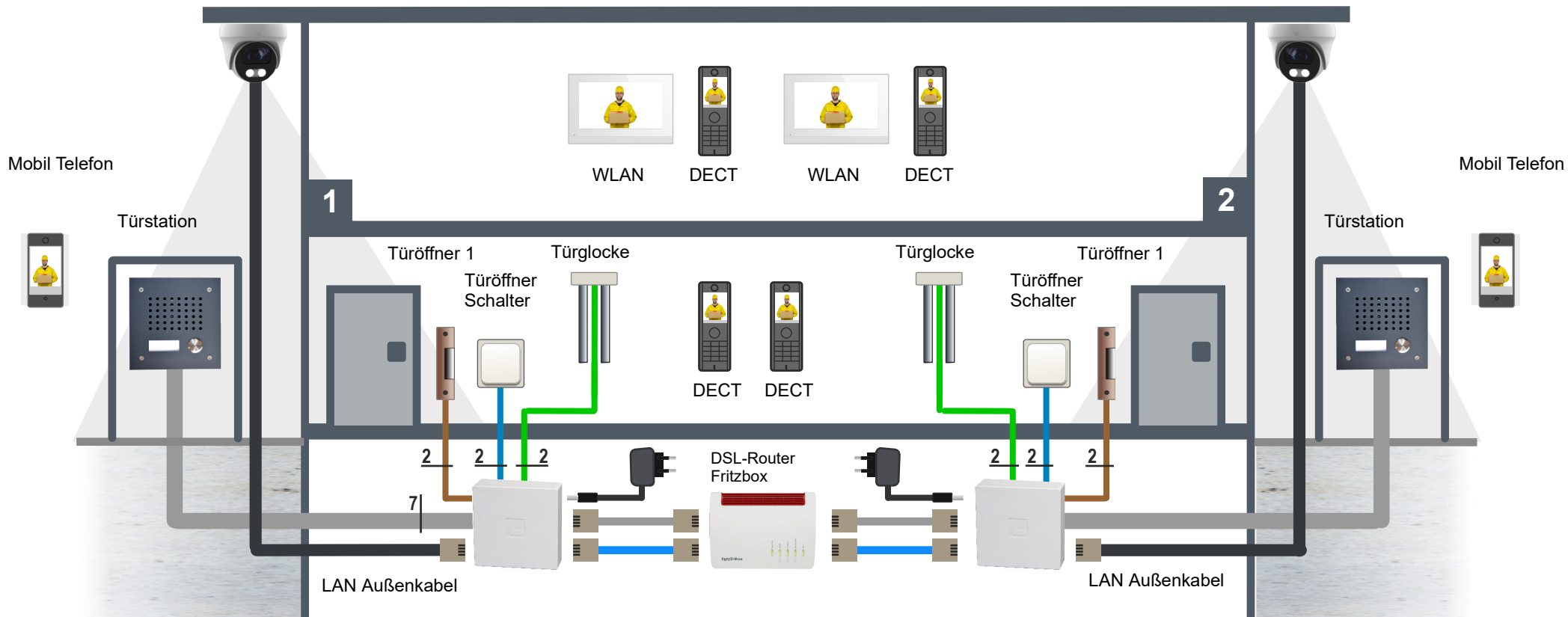
Zwei Video-Türsprechanlagen an einer Fritzbox

getrennte Eingänge: Privat und Geschäft

Funktionen:

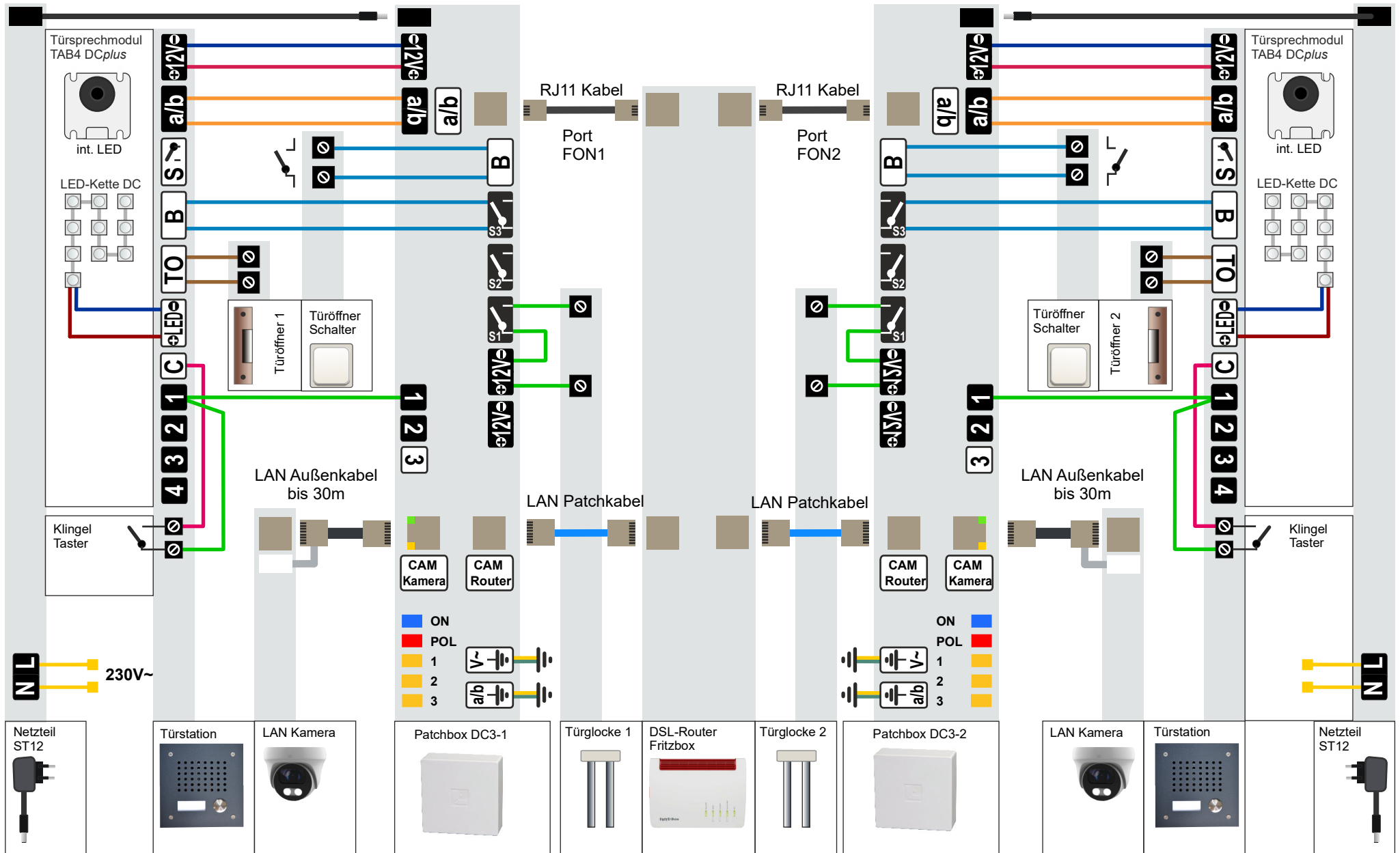
- Türsprechen und Türöffnen mit allen Telefonen im Haus
- Video Türruf kann bis zu 4 Telefonen zugewiesen werden
- Türrufumleitung auf Mobiltelefon auf Zeit, dauerhaft EIN oder automatisch
- Türöffnen und Türgespräch mit dem Smartphone
- Livebild per Pushnachricht auf dem Smartphone per Email (keine Cloud)
- Zwei Kameras am Haus über LAN

Diese Variante zeigt ein Haus das sowohl privat als auch gewerblich genutzt wird. Die Zugänge privat und gewerblich sind getrennt. Jedoch werden beide an einer Fritzbox betrieben. Jeder Eingang hat eine eigene Kamera einen Türöffner und Türöffner-Schalter sowie eine zusätzliche Türglocke. Jeder Eingang kann auf bis zu 4 Telefonen an der Fritzbox signalisieren. Das sind Fritzfons mit Livebild und Türmonitore mit Videostream. Für jede Türstation kann eine Pushnachricht per Email mit Foto eingerichtet werden.



Zwei Video-Türsprechanlagen an einer Fritzbox

getrennte Eingänge: Privat und Geschäft



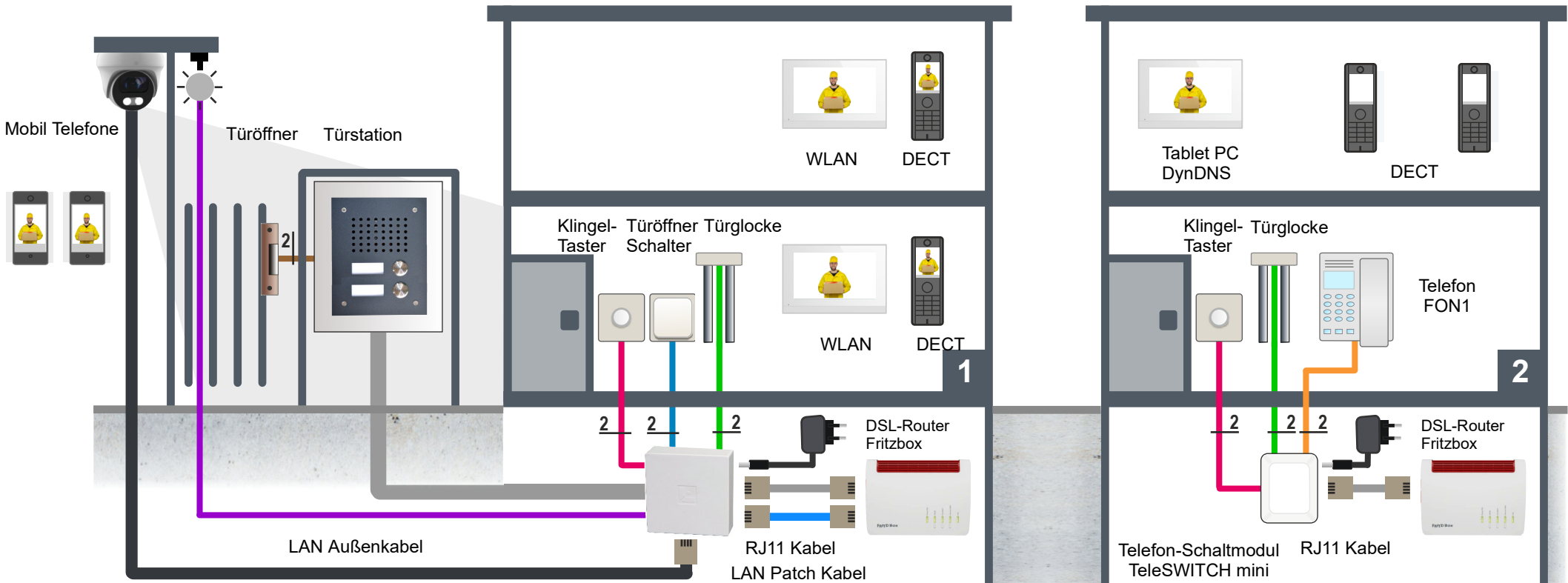
Zwei Häuser mit gemeinsamen Eingang

getrennte Fritzboxen

Funktionen:

- Türsprechen und Türöffnen mit allen Telefonen in Haus 1 und Haus 2
- Video Türruf kann bis zu 4 Telefonen zugewiesen werden (Haus 1)
- Türrufumleitung auf Mobiltelefon auf Zeit, dauerhaft EIN oder automatisch
- Türöffnen und Türgespräch mit dem Smartphone
- Livebild per Pushnachricht auf dem Smartphone per Email (keine Cloud)
- Kamera an der Garage über LAN

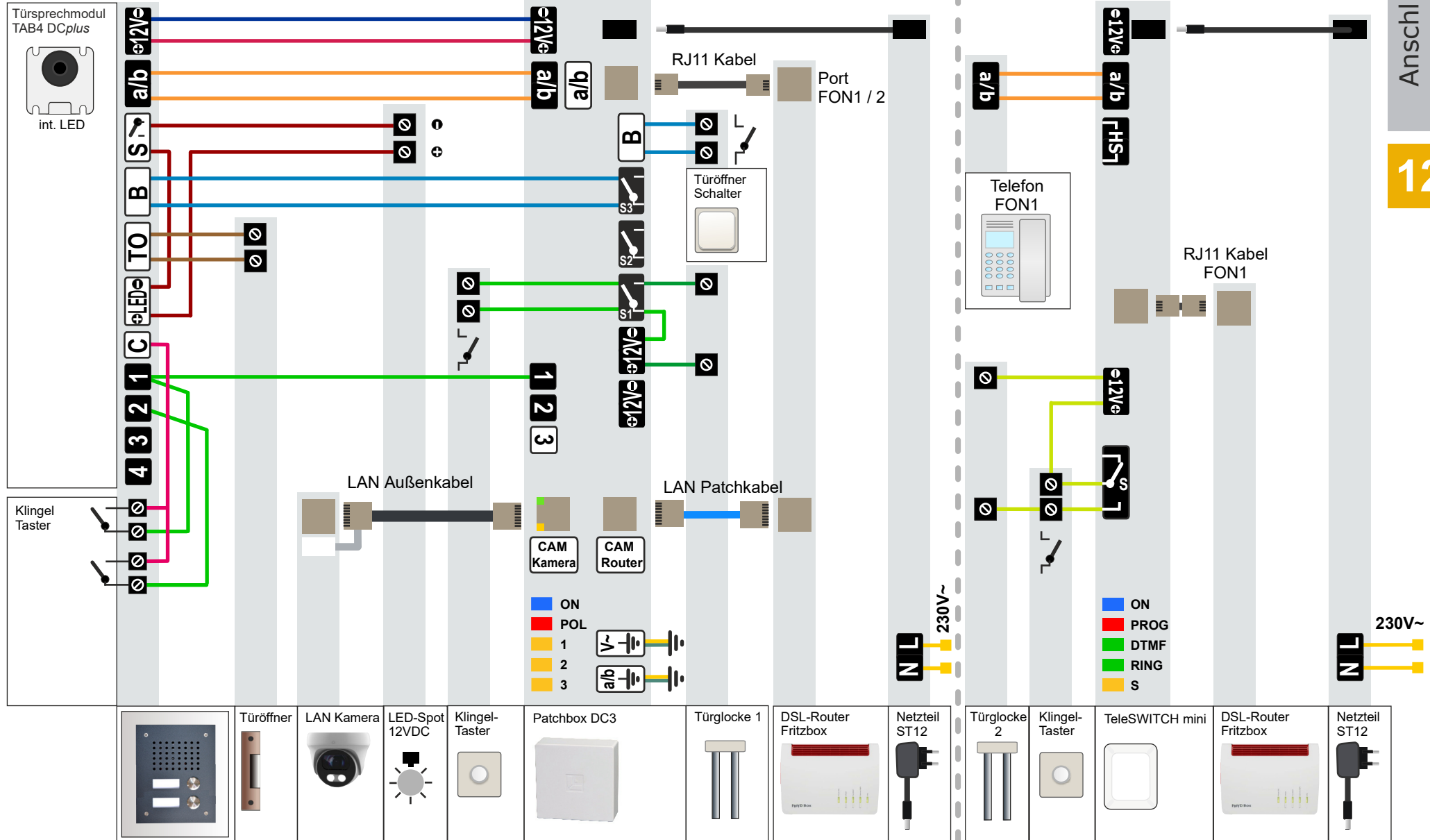
Hier wird eine Türsprechanlage für zwei Häuser mit jeweils eigener Fritzbox beschrieben. Die Häuser haben eine gemeinsame Zuwegung. In der Zaunsäule ist die gemeinsame Türstation eingebaut. Die Installation für Haus 1 ist dabei ähnlich wie in vorangegangenen Beispielen. Am Haus selbst ist noch ein zweiter Klingeltaster vorgesehen. Für Haus 1 kann auch eine Videokamera eingerichtet werden. Für den Klingeltaster (Haus2) wird in der Fritzbox 1 eine externe freie Rufnummer der zweiten Fritzbox eingetragen. Das bedeutet das Türgespräch für Haus 2 kommt ohne weitere Leitungen wie ein Telefongespräch über DSL und wird in der zweiten Fritzbox verschiedenen Telefonen zugeteilt. Mit dem Schaltmodul TeleSWITCH mini kann an FON1 oder FON2 eine Türglocke betrieben werden. Auch hierbei ist ein weiterer Klingeltaster an der Haustüre möglich. Das Kamerabild kann über unsere APP auf einen Tablet PC oder Smartphone angezeigt werden. Dafür muß für die Kamera DynDNS eingerichtet werden. Die Fritzbox 1 kann für die Kamera eine Pushnachricht einrichten die für alle autorisierten Personen eine Email mit Bild senden, wenn geklingelt wird.



Zwei Häuser mit gemeinsamen Eingang

getrennte Fritzboxen

Haus 1 Haus 2



a/b Türsprechmodul TAB4 DCplus

Das Türsprechmodul TAB4 DCplus und die Patchbox DC3 sind verpolungssicher und können durch Falschpolung nicht beschädigt werden. Alle Funktionen sind nutzbar auch wenn die Geräte verpolt betrieben werden. Sofern auf Polung verwiesen wird bezieht sich das auf extern angeschlossene Geräte wie LED Beleuchtung und Kameras. Diese Geräte können nur kurze Zeit eine Falschpolung vertragen. Zur richtigen Polung der Kamera hat die Patchbox DC3 eine Verpolungsanzeige.

Fehlersuche Patchbox DC3

LED ON leuchtet nicht

keine Spannungsversorgung oder Kurzschluss. Leitungen prüfen!

LED POL leuchtet

Versorgungsspannung verpolt angeklemt. Polung tauschen!

LED S1, S2 oder S3 leuchtet nicht bei Drücken des Klingetasters

Die Steuerspannung vom Türsprechmodul kommt an der Patchbox nicht an. Leitungen prüfen!

LED S3 leuchtet nicht beim Betätigen des Türöffner-Tastschalters B

Tastschalter B und Verkabelung prüfen (Tastschalter B über Patchbox angeschlossen).

Fehlersuche Türsprechmodul TAB4 DCplus

LED ON leuchtet permanent - keine Sprechverbindung - Lautsprecher hat Störgeräusche

a/b Leitung nicht angeschlossen oder unterbrochen - keine Abschlussimpedanz

LED DIR flackert ohne das innen gesprochen wird - Aussenmikrofon nicht hörbar oder unverständlich

a/b Leitung hat überlagerte Störungen.

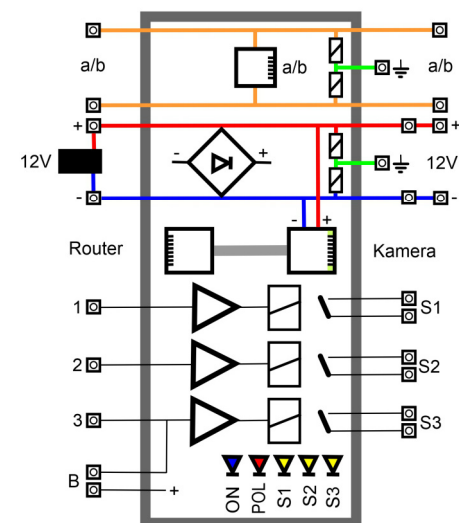
Leitungswege untersuchen, dazu ggf. testhalber TAB4pro unmittelbar an die Patchbox anschliessen.

Programmierung wird nicht angenommen und keine Sprechverbindung

extrem hohe Aussengeräusche das Türsprechmodul wird übersteuert.

DECT Telefon zu nahe an der Türstation - Rückkopplungen.

Blockschaltbild Patchbox DC3



Blockschaltbild TAB4 DCplus

