

Vorgehensweise beim Umbau einer Siedle Vario 511 auf a/b.

Für den Umbau wird folgendes Werkzeug und Material gebraucht:

- Siedle Vario TLM Schlüssel (zum Öffner der Türsprechstelle
- Schlitzschraubendreher,
- Kreuzschlitzschraubendreher,
- das hamares Einbauset,
bestehend aus 1x Akustikrahmen, 1x Halterahmen,
3x M3x20 Schrauben, 3 x M3 Muttern, 3 Zentrierscheiben
- Siedle TLM 511
- Tab4 Modul. (Pro oder DC)

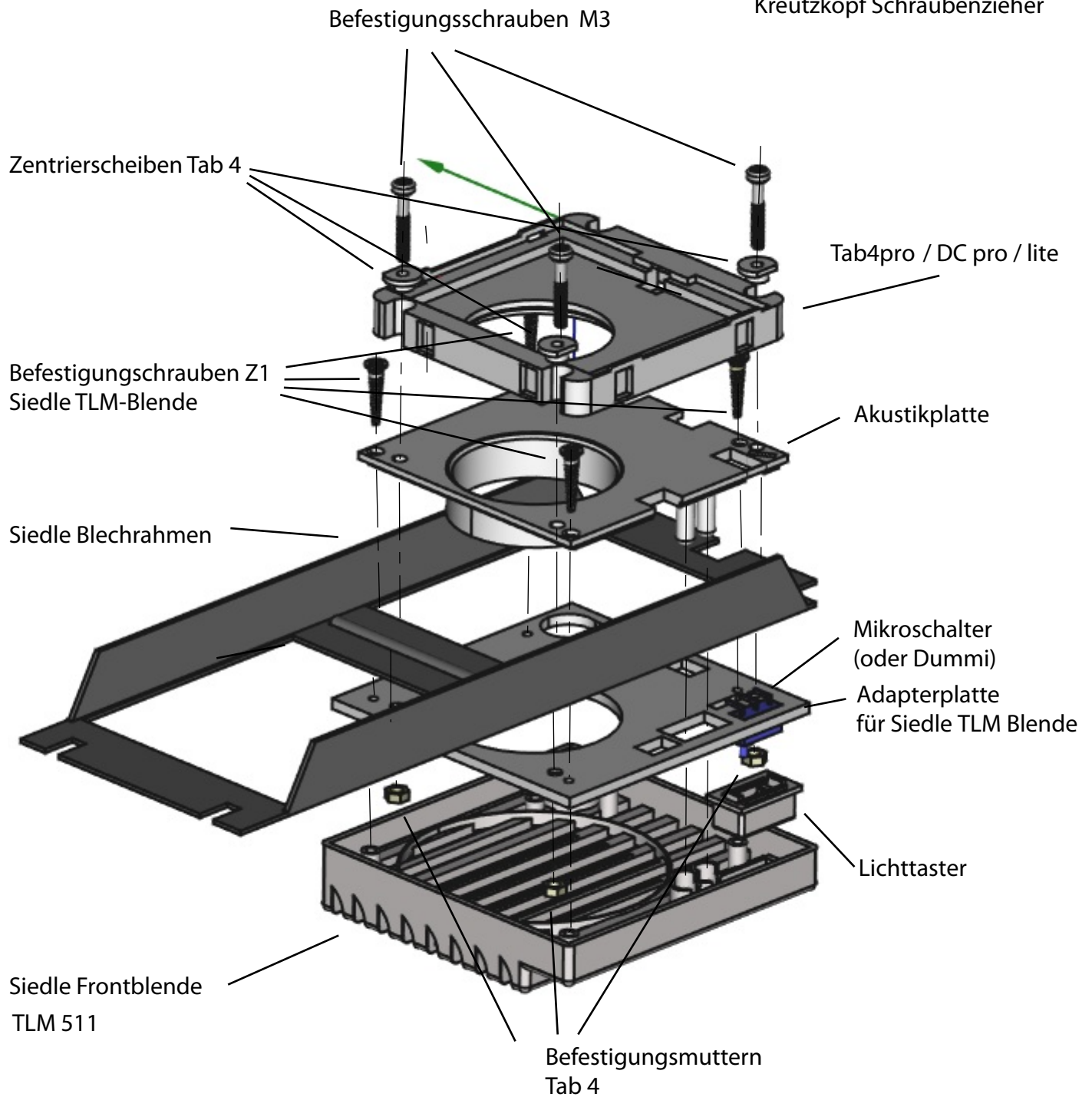


Gehen Sie wie folgt vor:

1. Bauen Sie das TLM 511 Modul aus dem Siedle Vario 511 Blechrahmen.
Hinweis: Das TLM Modul ist über zwei Halteklammern am Blechrahmen, welche am TLM Modul verschraubt sind, befestigt.
2. Lösen Sie die beiden Schrauben und nehmen Sie das TLM 511 aus dem Rahmen.
3. Lösen Sie nun die 4 Schrauben der rückseitigen Elektronikabdeckung vom TLM und nehmen Sie die Abdeckung samt Elektronik vorsichtig von der Frontblende.
Achtung: der Lautsprecher und das Mikrofon sind noch durch ein Kabel verbunden.
4. Lösen Sie noch die Lautsprecherklammern und ziehen Sie das Mikrofon aus der Halterung.
5. Entfernen Sie den Lichtschalter und alle sonstigen Befestigungen in der Frontblende.
6. Setzen Sie jetzt den Blindschalter (Lichtschalterersatz) seitenrichtig in die Frontblende.
7. Prüfen Sie ob die 3 Muttern fest in der Adapterplatte, an den vorgesehenen Plätzen sitzen.
8. Plazieren Sie die Adapterplatte wie gezeigt (siehe Bild) in der TLM 511 Frontblende.
9. Nun plazieren Sie die TLM Blende wieder unter den Siedle Blechrahmen.
10. Setzen Sie jetzt die Akustikplatte von innen dagegen.
Achten Sie auf die richtige Seitenausrichtung. (Blind-LED's müssen durch die TLM-Blende gehen).
11. Schrauben Sie die Akustikplatte mit den vier Kunststoffschneidschrauben an die Siedle TLM 511 Frontblende (kleine Bohrungen).
12. Legen Sie jetzt das Tab 4Pro Modul so auf die Akustikplatte, so dass der Lautsprecher über der großen Öffnung sitzt.
13. Fügen Sie die Zentrierscheiben und die M3 Schrauben zusammen und setzen Sie diese in die dafür vorgesehenen Bohrungen.
14. Nun schrauben Sie alles vorsichtig und ohne viel Druck mit gemäßigttem Drehmoment fest.
15. Jetzt können Sie die Teile verkabeln, programmieren und wieder in den Modulträger einsetzen.

Montageset Tab 4 für Siedle Vario TLM 511

Montagewerkzeug:
Siedle TLM Schlüssel
Schlitzschraubenzieher
Kreuzkopf Schraubenzieher

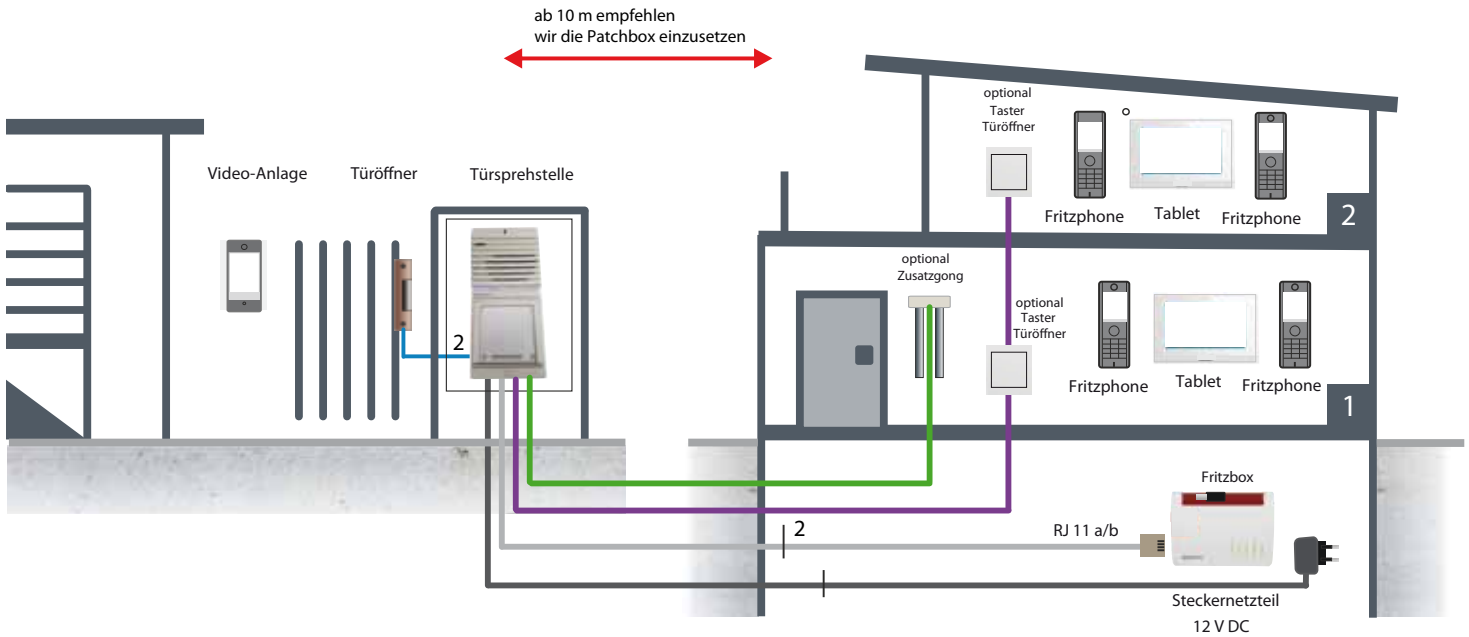


Inhalt Montageset

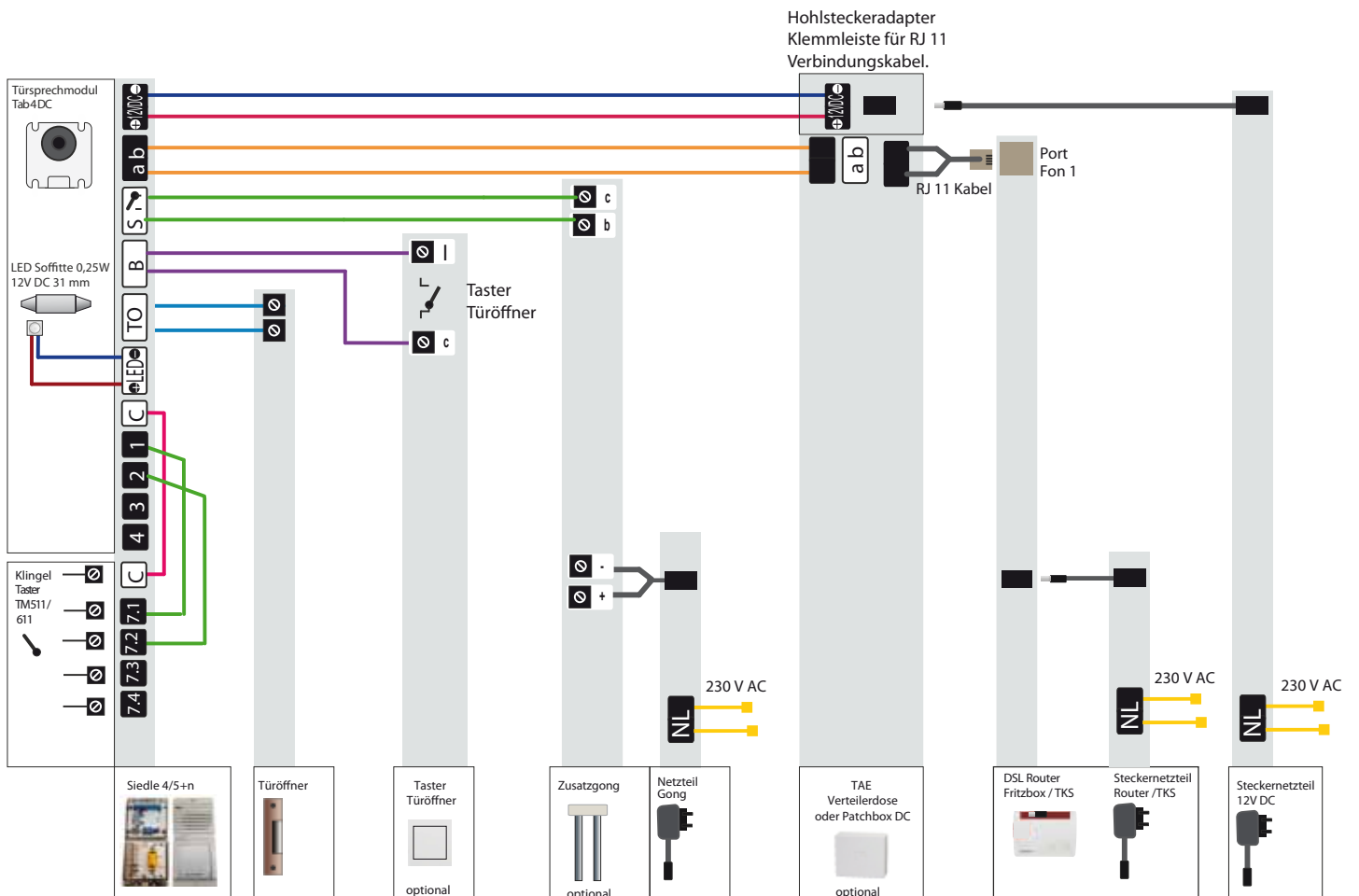
- 1x Akustikplatte
- 1x Adapterplatte für Siedle TLM
- 3x Befestigungsschrauben M3 Tab4
- 3x Befestigungsmutter M3
- 3x Zentrierscheiben
- 4x Befestigungsschrauben Z1 TLM
- 1x optional Mikroschalter mit Kabel und Verbinder
- 1x Lichttaster Ersatz
- 1 x Mikroschalter Dummi

Dipl. Ing. H.M.Ress	05.11.2022
Montagezeichnung	
Montageset Tab 4 pro für Siedle TLM 511	
hamares	61191 Rosbach

Grundverschaltung Tab4 DC mit Siedle Vario TM 511 / 512/ 611 / 612
 Der Zusatzgong und Türöffnertaster können optional angeschlossen werden.
 Der Lichttaster für die Türstation ist optional erhältlich.
 Die LED's zur barrierefreien Bedienung werden durch Dummies ersetzt.

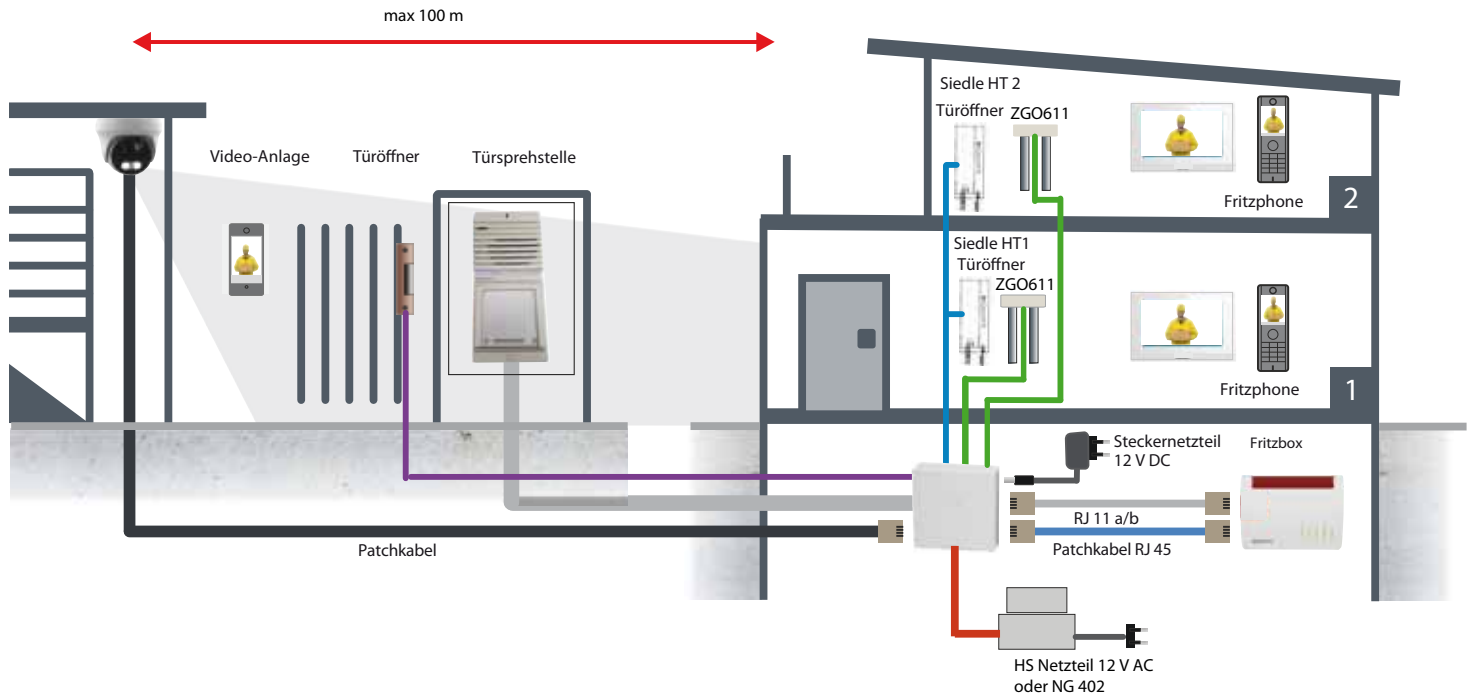


Grundverschaltung Tab4 DC mit Siedle Vario TM 511 / 512/ 611 / 612
 mit Zusatzgong und Tastenbeleuchtung und Türöffnertaster



Anschluss von Siedle Vario 511 TL mit Umrüstsatz Tab 4 DC und Siedle Haussprechstellen HT 511 oder HT 611 und Zugang ZG0611

Die Siedle HT 611 können nur ohne Sprachfunktion angeschlossen werden, nur Klingel (Gong) und Türöffnertaster können in Betrieb genommen werden.



Tab 4 DC Siedle 511 mit Anbindung von Siedle HT 611 / 511 und Zusatzgong ZGO 611 TÖ Steuerung von Tab 4 DC.

Es besteht keine Sprachverbindung zwischen den HT611 und dem Türsprechmodul Tab 4 DC.
Die Türöffnertaster der Siedle Haustelefone dürfen keine Verbindung mit dem Siedle Netzteil haben.

