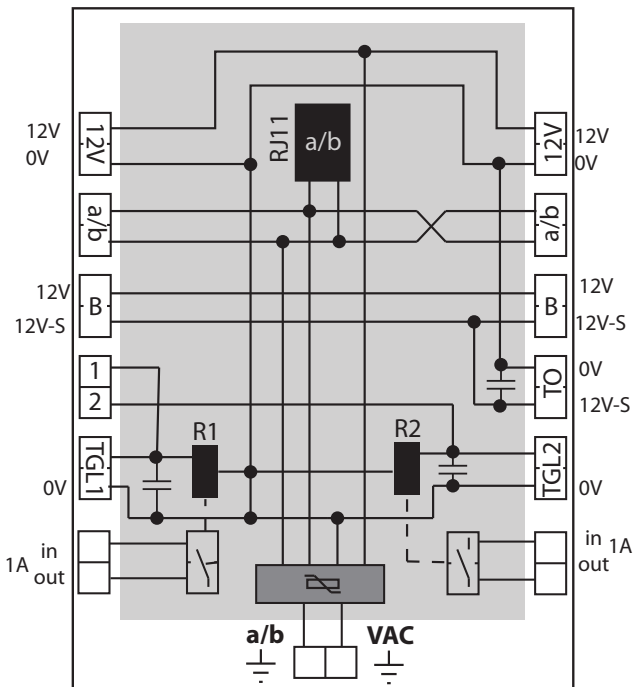


a/b Schutzbox

a/b Schutz-Box
Überspannungsschutz für Ihre Türsprechstelle
und Telefonanlage



Überspannungsableitung

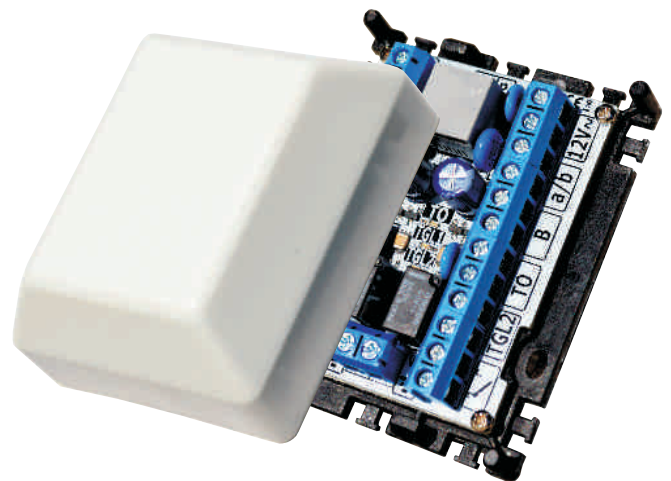
Überspannungsschutz einrichtung für
Spannungsversorgung 12V~ und a/b-Leitung
Schutz vor Induktionsspannungen, Gewitter
und Störungen durch Starkstromverbraucher

Ausstattung a/b Patchbox:

- Doppelklemmen für
 - Spannungsversorgung 12V~
 - a/b Sprechleitung
- Anschluss Türöffner-Taster
- Anschluss Türöffner Magnetschalter
- 2 Türglockenanschlüsse TGL (Eingang/Ausgang)
wahlweise mit 12V~ geschaltet
oder potentialfrei über Kontakt
(z.B. batteriegespeiste Türglocke)
alternativ potentialfreies Steuern
von Türöffnerstromkreisen
- RJ11 Anschlussbuchse für Fritzbox/Speedport
- 4 x LED Funktionskontrolle
ON (12V~) / TO / TGL1 / TGL2

Lieferumfang:

- 1 x a/b Patchbox



Übersichtliches und fehlerfreies Anschliessen von
Telefonen, a/b Türfreisprecheinrichtungen
und a/b Türinterface sowie Türglocken und Türöffner.

Der a/b Überspannungsbox verbindet die Türstation
mit den Komponenten im Haus, mit dem Klingeltrafo
über Schraubklemmen oder ein RJ11 Kabel sowie
Ihre gewohnte Türglocke und zusätzliche Schalter
zum Öffnen der Haustür/Gartentor mit Ihrer
Telefonanlage.

Sie hat ihren Platz in der Elektroverteilung
im Keller. Als Verbindungsleitung von der Türstation zur
a/b Patchbox eignet sich ein 8-poliges Telefon-
Installationskabel z.B. J-Y(ST)Y 4x2x0,6mm.

