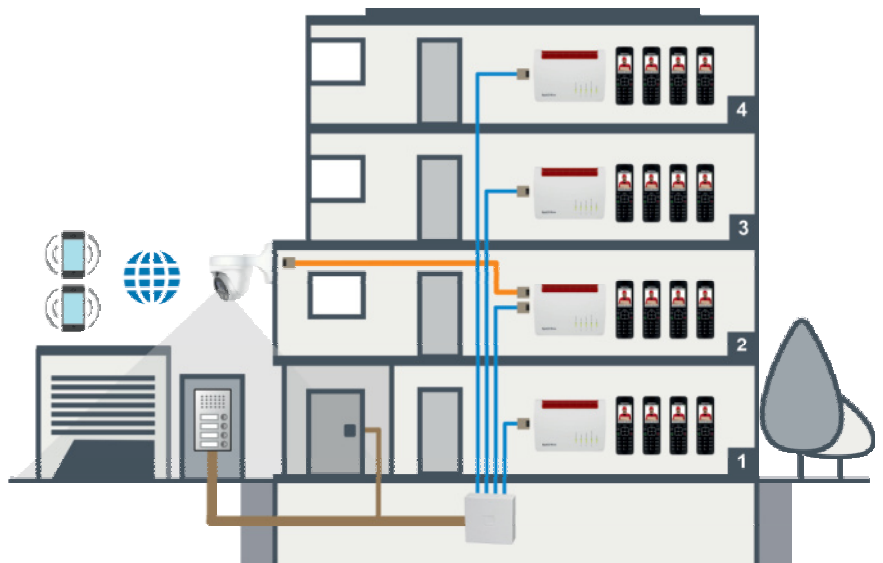
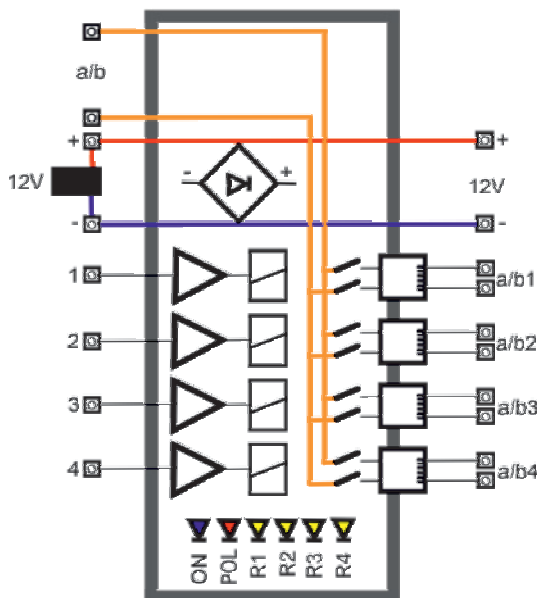


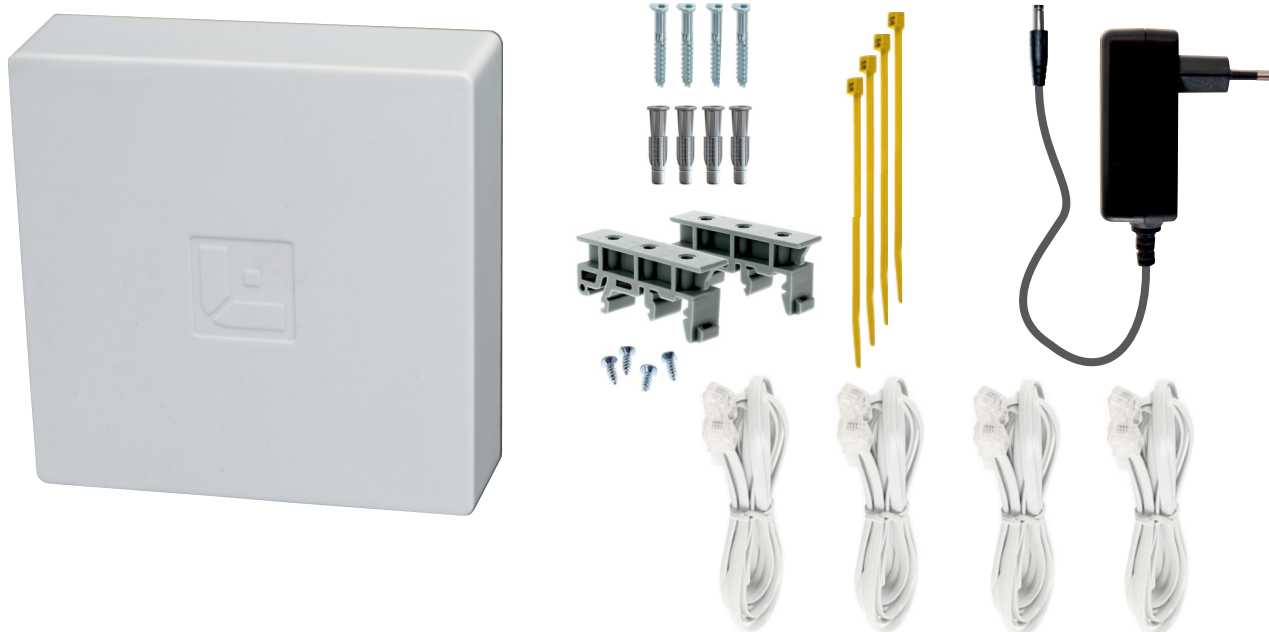


Blockschaltbild TeleMUX4



TeleMUX 4 ist ein 4-fach Umschalter, der es ermöglicht eine L-TEK Türsprechanlage auf bis zu 4 Fritzboxen zu schalten.

Die Verbindungen zu den Fritzboxen sind lediglich 2-polige Leitungen. Eine gemeinsame Türkamera kann ebenso eingebunden werden. Die Video Signale werden per Internet auf die einzelnen Fritzboxen übertragen.



### Vorbereitung

Um eine solche Türsprechanlage einzurichten laden Sie bitte folgende Unterlagen aus dem L-TEK Shop herunter und studieren Sie diese:

- Bedienungsanleitung Türsprechmodul TAB4 DCplus
- Planungsunterlagen Türsprechmodul TAB4 DCplus
- Planungsunterlagen TeleMUX 4

### Video

Um die Videofunktion einzurichten laden Sie bitte folgende Unterlagen aus dem L-TEK Shop herunter und studieren Sie diese:

- Bedienungsanleitung der Kamera
- Bedienungsanleitung DynDNS

**Beachten Sie bitte die Hinweise und Informationen aus diesen Anleitungen**



### Montage

Bei Wandmontage verwenden Sie die Dübel und Schrauben aus dem Lieferumfang zur Befestigung. Zur Wandbefestigung oder der Montage über einer Wandinstallationsdose sind die vier Löcher an den Ecken im Gehäuseunterteil vorgesehen. Bei DIN-Schienenmontage bereiten Sie das Gehäuseunterteil zuerst vor. Lösen Sie vorsichtig die Elektronikbaugruppe aus dem Unterteil. Achten Sie auf geeignetes Werkzeug. Montieren Sie danach die Klips für DIN-Schienen Montage am Unterteil. Dann die Elektronik Baugruppe wieder vorsichtig einbauen und das Gehäuse auf die DIN-Schiene klipsen.



### Stromversorgung für TeleMUX 4

Verwenden Sie für den TeleMUX 4 das beiliegende L-TEK Netzteil oder das L-TEK Netzteil des TAB4 DC plus.

**Verwenden Sie keinesfalls andere Netzteile die ähnlich aussehen.  
Es entfällt der Garantieanspruch, wir leisten keinen Support und haften nicht für Gefahr und Folgeschäden.**



### Anschliessen

Zum Anschliessen reicht es zu jeder Fritzbox ein zweiadriges Kabel Typ **J-Y(ST)Y 1x2x0,6mm** zu legen. Polung ist nicht zu beachten. Weitere mögliche Verbindungsleitungen sind Fernmeldekabel Typ **J-Y(ST)Y 4x2x0,6mm** oder **CAT.5e, CAT.6 oder CAT.7**. Bei diesen Leitungsvarianten werden jeweils nur 2 Adern für die Sprechverbindung benötigt.

Wählen Sie eine der Anschlussvarianten aus den Planungsunterlagen im **L-TEK Shop**.